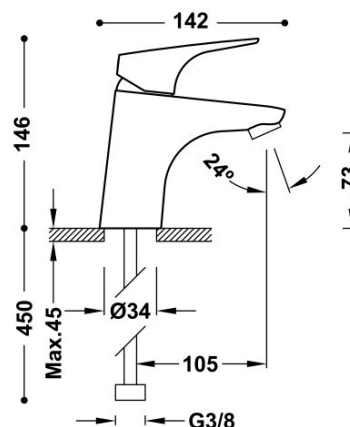


TRES



21710401

Grifo monomando ecoeficiente para lavabo

Con maneta. Latiguillos de alimentación flexibles G3/8.



Sistema antiquemaduras que permite limitar la temperatura máxima deseada.



Ahorro energético. El grifo siempre se abre con agua fría, evitando el encendido innecesario del calentador.



Certificación NF (Francia)



Ahorro de agua. Dos posiciones de apertura de la maneta. En la posición intermedia se consume la mitad.



Acabado Cromo.

Tres Comercial, S.A. | C/Penedès, 16-26 | Zona Industrial, Sector A | 08759 Vallirana (Barcelona)

T (+34) 936834004 | F (+34) 936835061 | infotres@tresgriferia.com

www.tresgriferia.com