



Easy Drain[®]

by ess

Aqua Round

Aqua Round, el desagüe de ducha con la revolucionaria tecnología Multi. Aqua Round viene de serie con nuestro Sistema de Impermeabilización patentado (WPS). El cuerpo de sifón y rejilla ajustables en altura garantizan una conexión perfecta con el piso del baño

VENTAJAS

- Rejilla - Ajustable en altura
- Certificado - EN 1253
- Sifón - Sifón limpiable
- Adecuado para - Para nueva construcción como para renovación



Fabricante

Easy Sanitary Solutions
Nijverheidsstraat 60 | 7575 BK Oldenzaal | Holanda
T. +49 (0) 59 24 29 91 568 | F. +49 (0) 59 24 29 91 537
info@esspost.com | www.easydrain.es

Contáctenos

Easy Sanitary Solutions
C/ Major, 38 | E-17455 Caldes de Malavella | Girona, España
T. +49 (0) 59 24 29 91 568 | F. +49 (0) 59 24 29 91 537
spain@esspost.com | www.easydrain.es

Page 1 / 3

GENERAL

Serie	Aqua
Nombre	Aqua Round
Modelo	Round desagüe de ducha
Dimensiones (mm)	100
Tipo de producto	Completo
Aplicación	Obra nueva, Renovación
Certificación	EN 1253, ETAG-022, DIN 18534

INSTALACIÓN

Tipo del suelo	Hormigón de cemento / Arena, Suelo de madera, Hojas de LEWIS
Acabado de piso	Baldosa / Cerámica / Mosaico, Mosaico de vidrio, Azulejos muy finos
Pies de ajuste	Excluido
Opción de instalación	Suelo
Salida	Salida lateral (salida vertical opcional)
Conexión (mm)	40
Min profundidad instalación (mm) (cuerpo de canaleta)	54
Min profundidad instalación (mm) (incl. rejilla)	65

DRENAJA

Capacidad máxima de drenaje entrada (l/min)	N.A.
Capacidad máxima de drenaje posterior (l/min)	N.A.
Capacidad máxima de drenaje (l/min)	35

CUERPO DE CANALETA

Tela impermeable colocada en fábrica (WPS)	Incluido
Sifón	Sifón limpiable, Cuerpo de sifón orientable y ajustable
Cierre hidráulico (mm)	25-50
Salida	Salida lateral (salida vertical opcional)
Material de Sifón	ABS

DISEÑO

Rejilla	Cepillado acero inoxidable
Patrón de rejilla	Estándar
Ancho de rejilla (mm)	N.A.
Profundidad de la rejilla de baldosa (mm)	N.A.
Rejilla ajustable	No
Tipo del marco	N.A.
Material del marco TAF	N.A.
Acabado del marco de diseño	N.A.
Ancho del marco (mm)	N.A.
Adecuado para sillas de ruedas	Sí
Conjunto de extensión disponible	No



Fabricante

Easy Sanitary Solutions
 Nijverheidsstraat 60 | 7575 BK Oldenzaal | Holanda
 T. +49 (0) 59 24 29 91 568 | F. +49 (0) 59 24 29 91 537
 info@esspost.com | www.easydrain.es

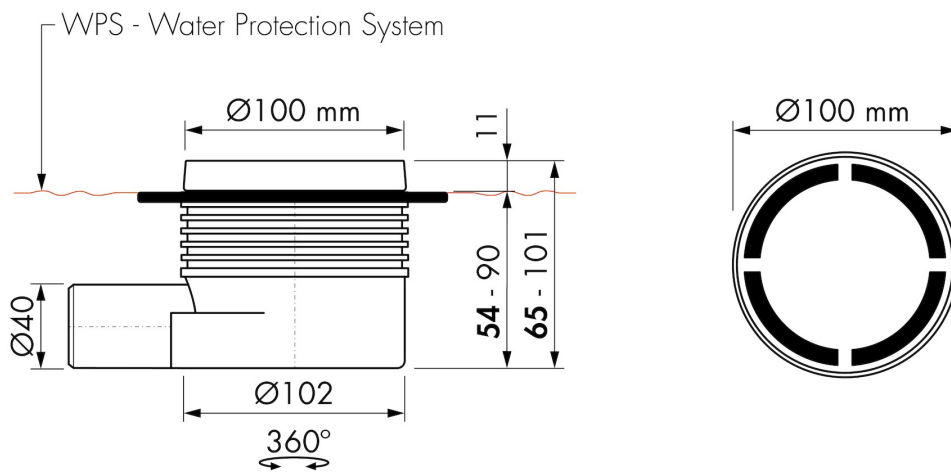
Contáctenos

Easy Sanitary Solutions
 C/ Major, 38 | E-17455 Caldes de Malavella | Girona, España
 T. +49 (0) 59 24 29 91 568 | F. +49 (0) 59 24 29 91 537
 spain@esspost.com | www.easydrain.es

CÓDIGO DE PRODUCTO

100 mm	AquaW-RDx10-MSI6		

DIBUJOS TÉCNICOS



Fabricante

Easy Sanitary Solutions
 Nijverheidsstraat 60 | 7575 BK Oldenzaal | Holanda
 T. +49 (0) 59 24 29 91 568 | F. +49 (0) 59 24 29 91 537
 info@esspost.com | www.easydrain.es

Contáctenos

Easy Sanitary Solutions
 C/ Major, 38 | E-17455 Caldes de Malavella | Girona, España
 T. +49 (0) 59 24 29 91 568 | F. +49 (0) 59 24 29 91 537
 spain@esspost.com | www.easydrain.es