

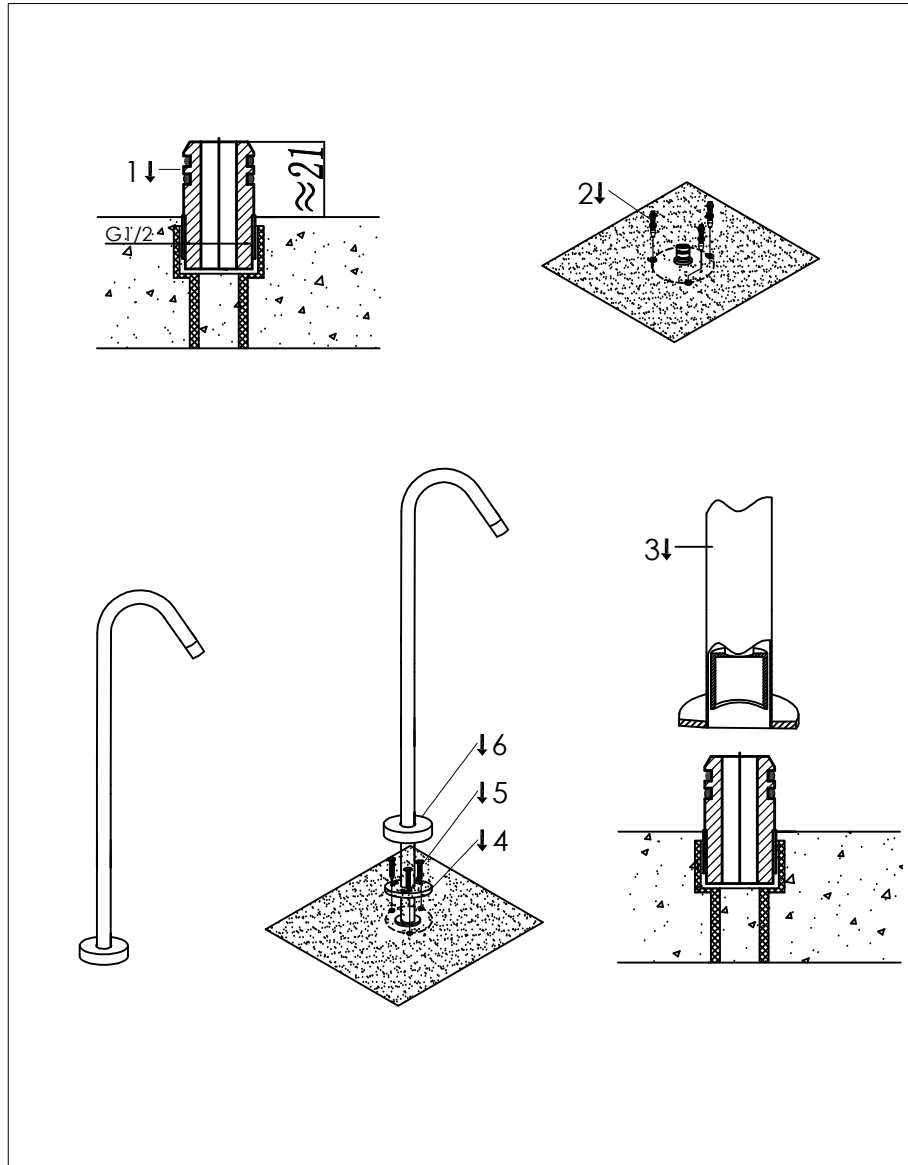


Freestanding bath filler

Vrijstaande badvuller

800-3100 - 800-3101 - 800-3103

installation



technical diagram

