

Conjunto de desagüe para lavamanos ergonómico

- Conjunto de desagüe compuesto por: sifón en superficie, tubo flexible y válvula.
- Adecuado para lavamanos ergonómico GIAMPIERI H5.



COMPONENTES Y CARACTERÍSTICAS TÉCNICAS

- Válvula de desagüe de latón 1-1/4 " con tapón.
- Tubo flexible 1-1/4 " x 40 mm.

TEXTO SUGERIDO PARA PRESCRIPCIÓN

Conjunto de desagüe GIAMPIERI compuesto por: sifón en superficie, tubo flexible y válvula. Adecuado para lavamanos ergonómico GIAMPIERI H5.



NOFER S.L.
 Ctra. Laureà Miró, 385-387
 08980 - Sant Feliu de Llobregat (Barcelona)
 Tel +34 934 742 423 · Fax +34 934 743 548
 nofer@nofer.com · www.nofer.com

Productos
Relacionados



302P



303B



303C



H5

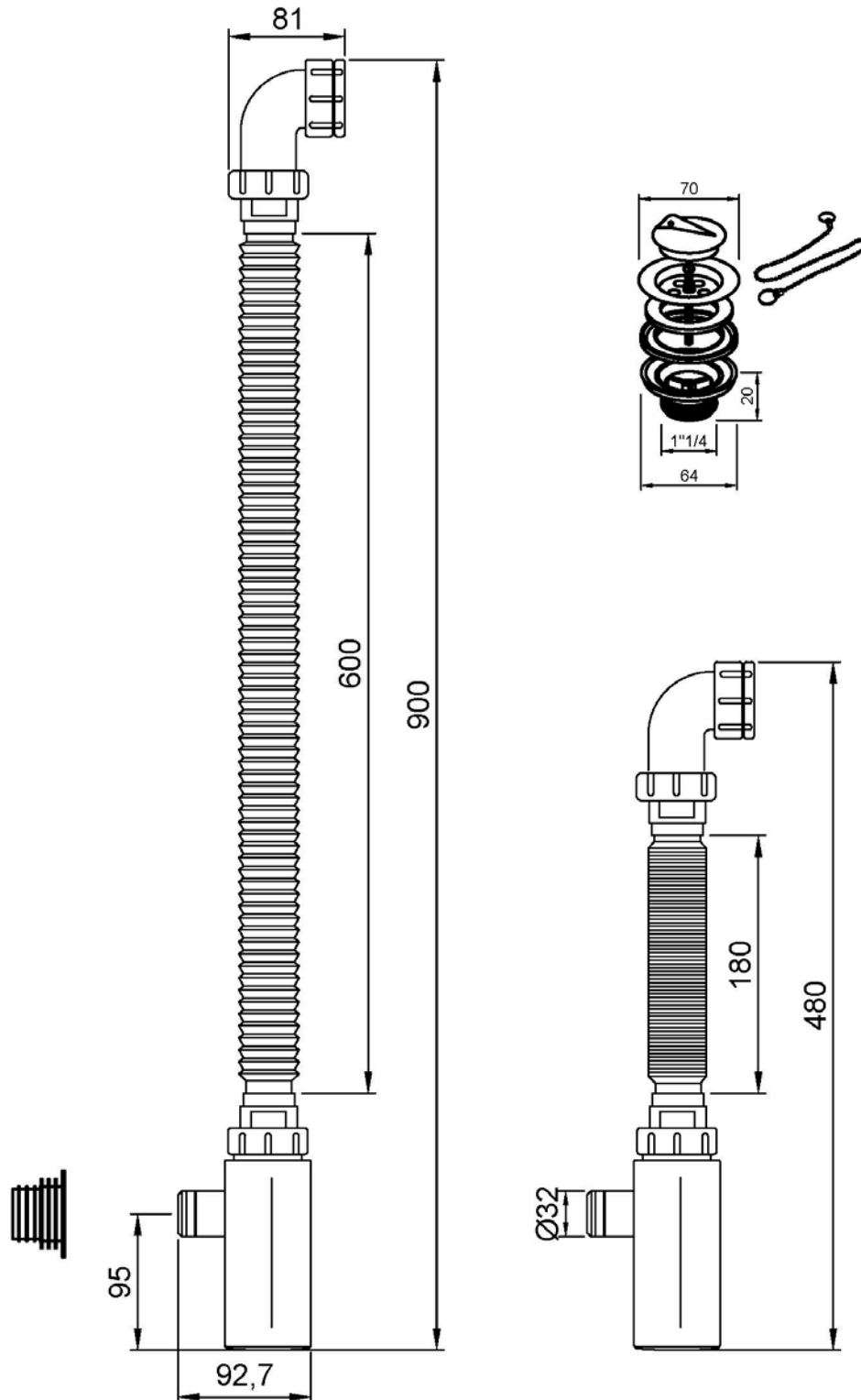


H14



H12

ESQUEMA DIMENSIONAL



DIMENSIONES EN mm.



NOFER S.L.
 Ctra. Laureà Miró, 385-387
 08980 - Sant Feliu de Llobregat (Barcelona)
 Tel +34 934 742 423 · Fax +34 934 743 548
 nofer@nofer.com · www.nofer.com