



válvula A·80 vitaq



FICHA TÉCNICA 07/2016 | IPO1020

APLICACIONES

Las válvulas de escuadra A·80 VITAQ se utilizan en instalaciones interiores de fontanería. Están diseñadas para poder cortar de forma individual el suministro de agua a fregaderos, lavabos, cisternas y otros puntos de consumo para proceder a su reparación o sustitución.

VITAQ SYSTEM las hace especialmente adecuadas para resistir los efectos de la cal sobre la válvula, alargando su vida útil.

Estas válvulas se maniobran mediante un cuarto de vuelta del mando.

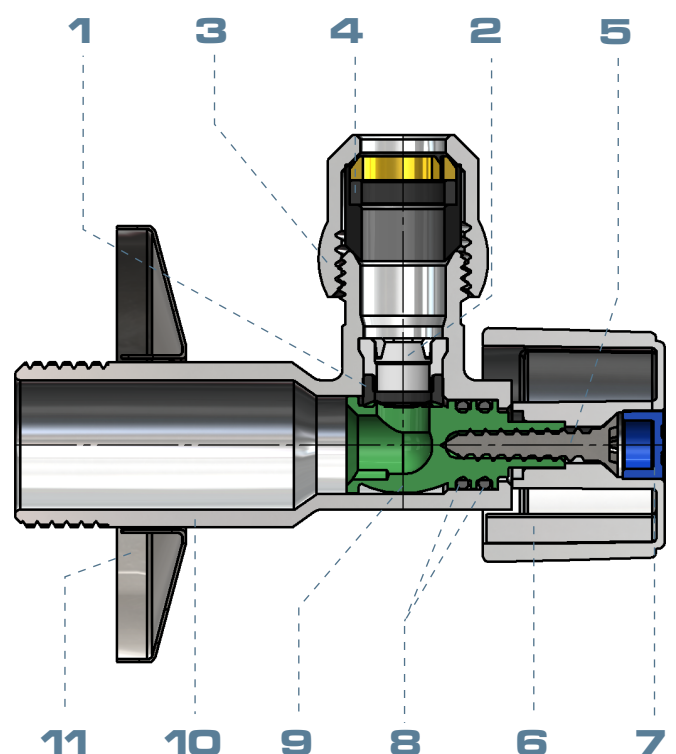
CONDICIONES DE SERVICIO

Presión nominal: 16 bar
Presión de ensayo: 25 bar
Rango de temperatura: Agua fría y caliente hasta 95°C
Fluido: Agua potable y agua caliente sanitaria

COMPONENTES

Ítem	Componente	Material	Tratamiento
1	Asiento	NBR	
2	Pinza sujeción	POM	
3	Tuerca*	Latón Europeo CW614N	Cromado
4	Bicono*	Poliamida	
5	Tornillo	Acero inoxidable	
6	Mando	Metal	Cromado
7	Distintivo	ABS	Azul
8	Juntas tóricas	NBR	
9	Eje VITAQ	Polímero antical	
10	Cuerpo	Latón Europeo CW617N	Cromado
11	Plafón	Acero inoxidable AISI 430	

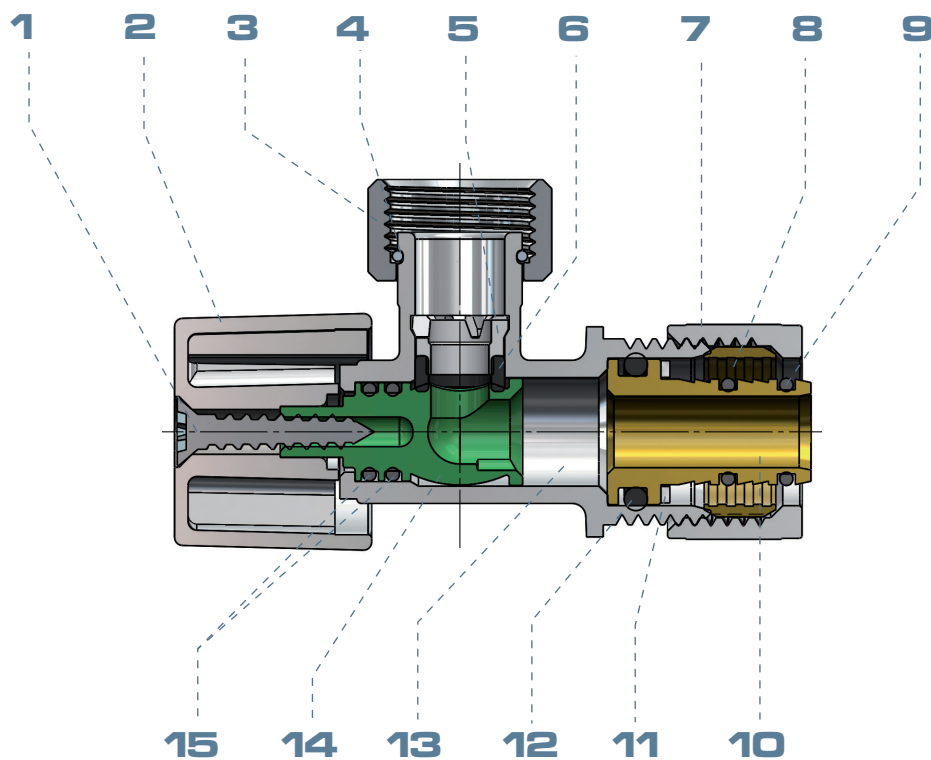
*Según modelo





COMPONENTES

Ítem	Componente	Material	Tratamiento
1	Tornillo	Acero Inoxidable	
2	Mando	ABS	Cromado
3	Tuerca	Latón Europeo CW614N	Cromado
4	Anillo fijación	Acero Inoxidable	
5	Pinza sujeción	POM	
6	Asiento	NBR	
7	Tuerca	Latón CW617N	Cromado
8	Bicono	Latón Europeo CW614N	
9	Junta tórica	NBR	
10	Boquilla	Latón Europeo CW614N	
11	Arandela	PTFE	
12	Junta tórica	NBR	
13	Cuerpo	Latón CW617N	Cromado
14	Eje VITAQ	Polímero antical	
15	Juntas tóricas	NBR	





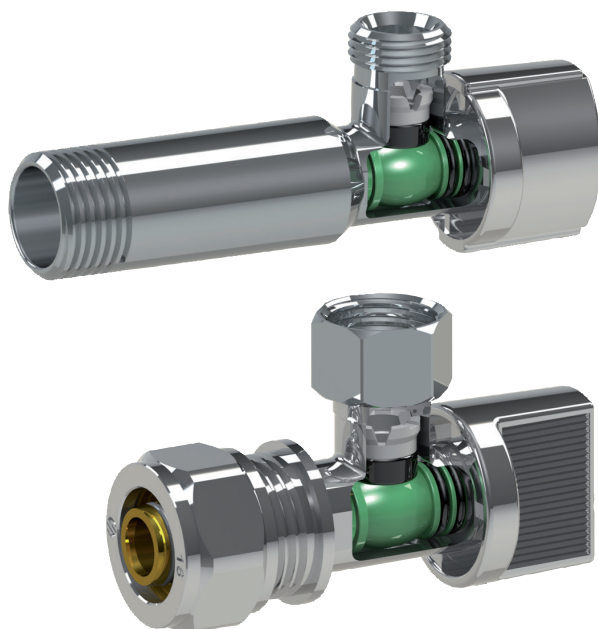
PRINCIPALES CARACTERÍSTICAS

VITAQ SYSTEM

VITAQ SYSTEM consiste en un eje y una bola fabricados en una sola pieza con un polímero anticál. Esta disposición incrementa su resistencia, facilita una maniobra suave e impide que la cal pueda adherirse a él. Este eje con VITAQ SYSTEM tiene el mismo diseño que el eje de latón, y posee sus mismas características fundamentales de estanqueidad y baja pérdida de carga, con la ventaja adicional de que previene los efectos negativos de la cal sobre la válvula.

En aquellas instalaciones donde la dureza del agua o la temperatura facilitan la deposición de cal, asociado generalmente a una baja frecuencia de maniobra de las válvulas, se produce un aumento de la dureza de la maniobra después de largos periodos de tiempo.

VITAQ SYSTEM es la solución para prevenir dicha dureza en la maniobra y mantener constante el caudal a lo largo del tiempo, al evitar que se le adhiera la cal, reduciendo el paso del agua.



Estanqueidad Interior

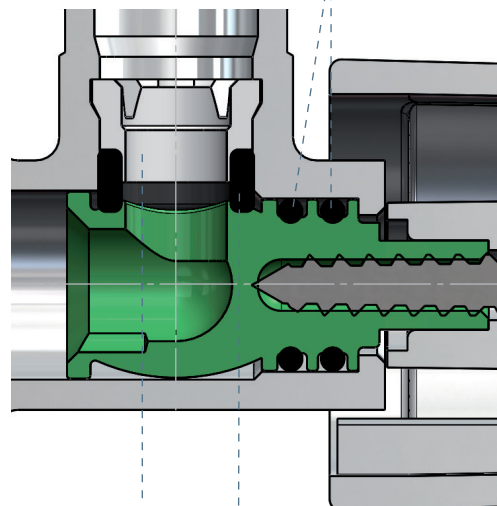
Una pinza de POM alojada en el interior de la válvula, presiona el asiento de NBR contra el eje-bola.

Este sistema de pinza y asiento no puede desmontarse, de esta manera se evitan manipulaciones indebidas

Estanqueidad Exterior

Dos juntas tóricas de NBR alojadas en el eje aseguran la estanqueidad exterior. Este sistema de doble junta aporta una seguridad extra frente a fugas, envejecimiento, desgaste,...

Juntas tóricas

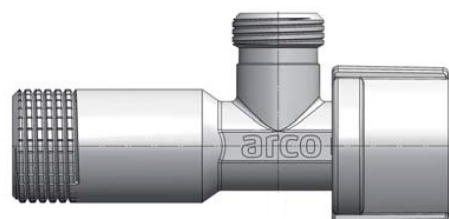


Pinza POM

Asiento NBR

GRAFILADO DE ROSCAS

Las válvulas de escuadra A-80 VITAQ poseen el clásico grafilado de ARCO para facilitar la instalación de la válvula. Se agiliza la aplicación cinta de teflón, cáñamo,... a la rosca al evitar que estos se deslicen durante su aplicación.





PRINCIPALES CARACTERÍSTICAS

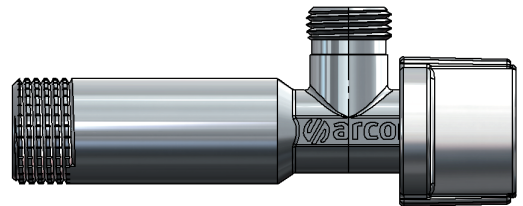
A-80 VITAQ LARGA

Las válvulas del tipo A-80 VITAQ LARGA tienen un cuerpo más largo que los modelos estándar. Estas válvulas se utilizan en instalaciones de fontanería, en las cuales la toma a la red está bastante hundida en el tabique impidiendo conectar una válvula con cuerpo estándar.

En este tipo de instalaciones, los modelos A-80 VITAQ LARGA permiten conectar directamente a la red sin necesidad de prolongadores, reduciendo el tiempo y el coste de instalación hasta en un 40%.

Longitud total A-80 VITAQ LARGA: 92 mm

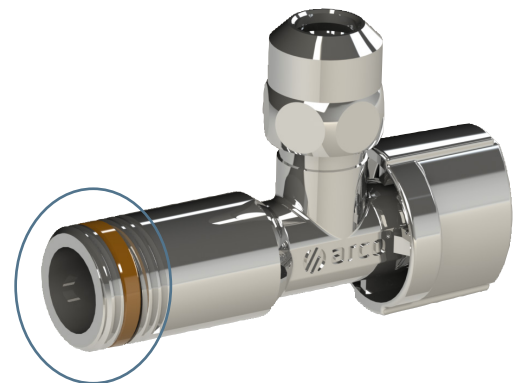
Longitud total A-80 VITAQ: 80 mm



ASAG: ANILLO TEFLONADO AUTOROSCANTE (según modelo)*

Las modelos que disponen de un anillo teflonado en la rosca de entrada, se pueden roscar directamente a la toma de agua sin necesidad de aplicar cinta de teflón, cáñamo o cualquier otro elemento sellante.

Las válvulas con anillo teflonado autorroscante permiten una reducción del tiempo de instalación de hasta en un 30%



BICONO TIPO COMBI (según modelo)*

Bicono mixto fabricado en NBR y Poliamida, el cual incorpora un aro de latón para incrementar la resistencia mecánica en su unión con el tubo de cobre.

Refuerza la seguridad y fiabilidad de la conexión en instalaciones públicas, susceptibles de manipulaciones indebidas.

*Ver modelos disponibles según tarifa en vigor.





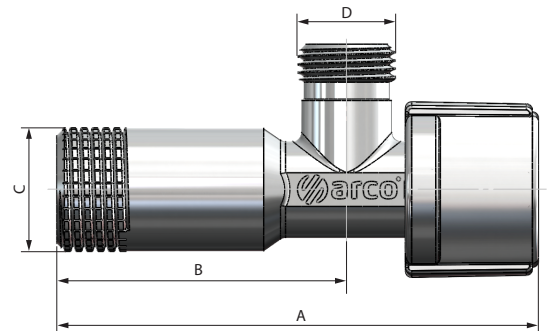
DIMENSIONES

A-80 VITAQ Mando NOVA METAL

Medida	A	B	C	D
1/2x3/8*	80	48	G1/2	G3/8
1/2x1/2	80	48	G1/2	G1/2

G Rosca ISO 228

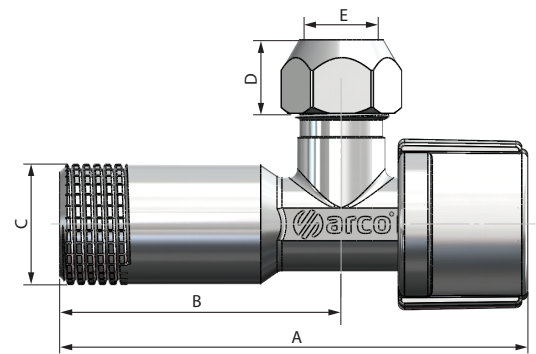
* Disponible también con anillo ASAG



A-80 VITAQ Mando NOVA METAL - Con tuerca

Medida	A	B	C	D	E
1/2x3/8x10	80	48	G1/2	12	10

G Rosca ISO 228

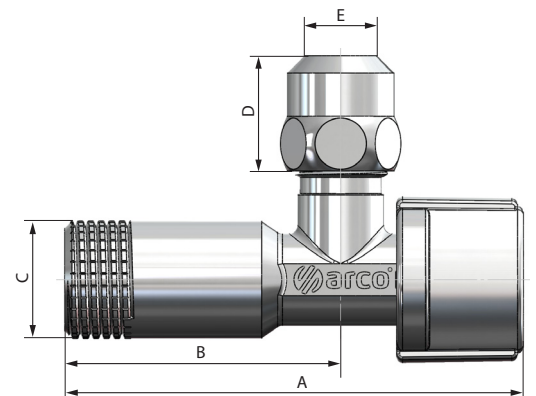


A-80 VITAQ Mando NOVA METAL - Con tuerca larga

Medida	A	B	C	D	E
1/2x3/8x10*	80	48	G1/2	20	10

G Rosca ISO 228

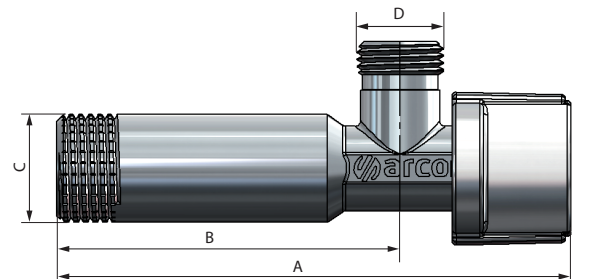
* Disponible también con anillo ASAG y pulida.



A-80 VITAQ LARGA Mando NOVA

Medida	A	B	C	D
1/2x3/8	98	64	G1/2	G3/8

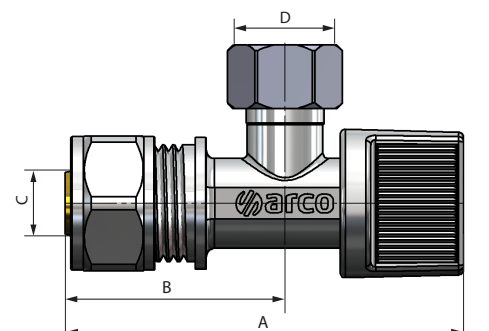
G Rosca ISO 228



A-80 VITAQ PEX Mando ORIGINAL

Medida	A	B	C	D
PE16x3/8 TL	71	39	PEX 16	G3/8

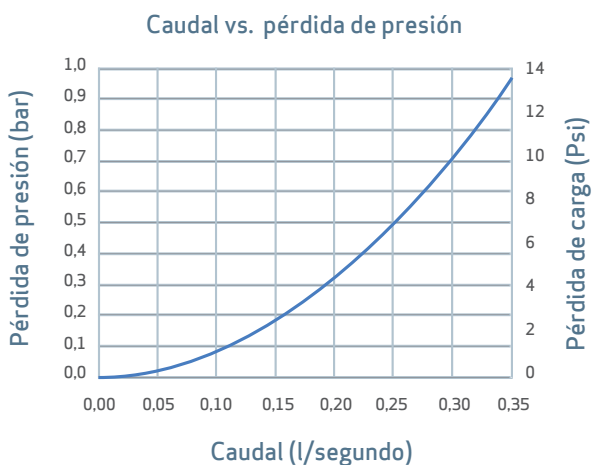
G Rosca ISO 228





CARACTERÍSTICAS HIDRÁULICAS

Características hidráulicas obtenidas de acuerdo con la norma EN 1267.



INSTALACIÓN Y MANTENIMIENTO.

Instalación

La instalación de la válvula debe realizarse con una herramienta adecuada, preferiblemente con llave fija del 15.

La herramienta debe actuar sobre las caras planas del cuerpo de válvula, evitando deformar dicha zona por exceso de presión en la herramienta.

No se debe alterar el montaje de los componentes de la válvula, la sustitución o desmontaje del mando puede provocar fugas externas.

Las válvulas de cuarto de vuelta deben trabajar siempre completamente abiertas.

