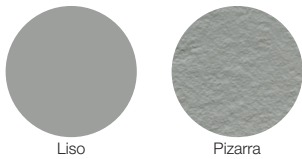


DIMENSIONES (ver página 2)

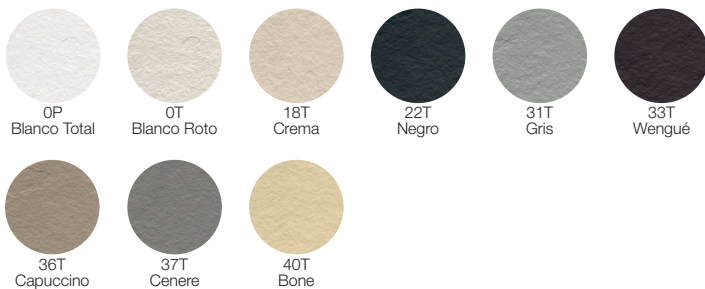
- Ancho: de 700 a 1100 mm
- Largo: de 1000 a 2030 mm
- Espesor: 25-30 mm

TEXTURAS

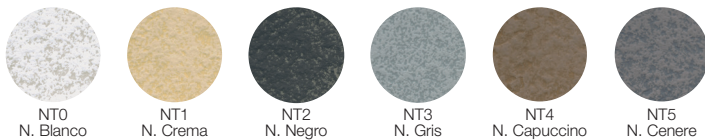


COLORES¹

COLORES SÓLIDOS: LISO Y PIZARRA (imagen textura Pizarra)



COLORES NATURE: PIZARRA



Disponibles muestrarios de colores y texturas.

REJILLA



La rejilla lacada se puede pedir en 0P, 0T, 18T, 22T, 31T, 33T, 36T, 37T, 40T.

MATERIAL

- Plato:** Silexpol® (mezcla de resina de poliuretano, sílice y otros minerales).
- Rejilla:** acabado en acero inoxidable.

CARACTERÍSTICAS DEL PRODUCTO

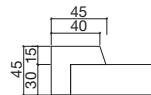
- Acabado antideslizante: clase III (método de análisis: UNE-ENV 12633: 2003).
- Nanobath: bacteriostático y fungistático.
- El plato se puede cortar a medida para adaptarse al sitio que va a ser instalado.
- Instalación sobre el suelo, sobreelevado del suelo o enrasado al suelo.
- Totalmente plano en la parte inferior.
- 100% impermeable, no requiere membrana.
- Fácil instalación con silicona, masilla de poliuretano o MS.
- Protección ultravioleta (UV).
- Fácilmente reparable.

INCLUIDO

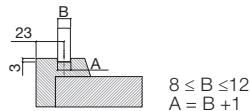
- Plato de ducha.
- Sifón (estándar)².
- Rejilla de acero inoxidable.
- Gancho.
- Instrucciones de montaje y Owner's manual.
- Caja de cartón.

OPCIONES

- Sifones²:
 - Sifón vertical.
 - Sifón reducido.
 - Sifón plus.
 - Sifón Essential.
- Rejilla lacada.
- Marco a medida:



- Canal para mampara (sobre marco a medida):



- Adaptadores²:
 - Codo 45° (Ø50/Ø40).
 - Adaptador pulgadas (Ø40/Ø1 1/2").
- Silicona coloreada (MASI*)²:
 - Disponibles en 0P, 0T, 18T, 22T, 31T, 33T, 36T, 37T, 40T.
- Masilla rápida de poliuretano (MARAPI)².
- Disponibles repuestos.
- Accessible System (máx. 2030 mm).

ALTERNATIVAS DE MONTAJE

- Sep-System².
- Faldón de sobreelevar².

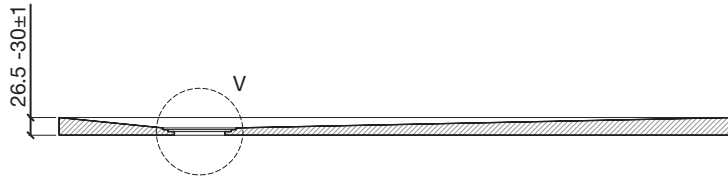
EMBALAJE

- Individual y de alta resistencia.
- Caja de cartón con un marco perimetral de contrachapado de madera. Realizado acorde a las dimensiones de cada plato con una tapa atornillada también de cartón para facilitar su apertura en destino.

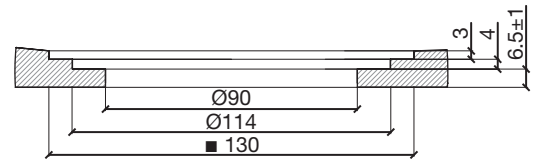
¹ Bajo petición, está disponible cualquier otro color.
² Disponible ficha técnica.

PLANOS

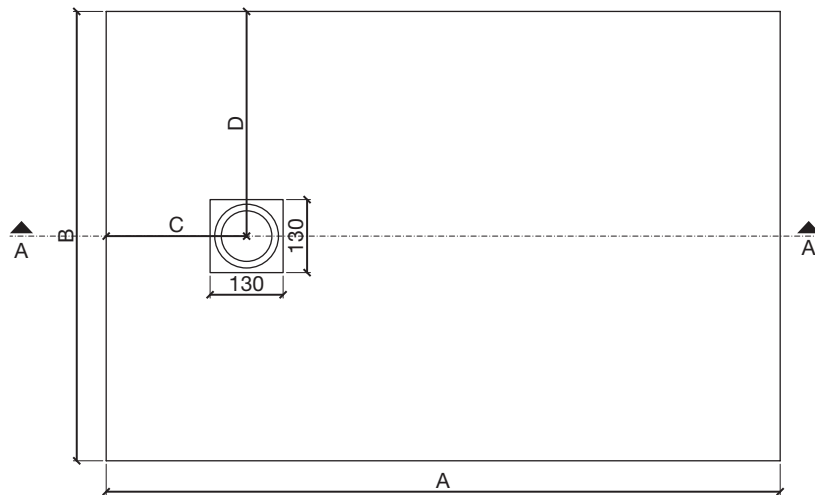
SECCIÓN A



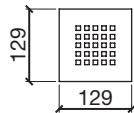
DETALLE HUECO SIFÓN - V



PLANTA



REJILLA



MOLDES DISPONIBLES (medidas en mm)

A	B	C	D
1000*	700	300	350
1100*			
1200*			
1400*			
1500*			
1600*			
1800*			
2030*	750	200	375
1000*		250	
1200*		300	
1800*		600	
2030*		600	
1000	800	200	400
1100		250	
1200		300	
1400		300	
1500		300	
1600*		600	
1800		600	
2030	900	235	450
1000*		250	
1200*		300	
1400*		300	
1500*		600	
1600*		600	
1800*		600	
2030*	1000	230	500
1000		235	
1200		300	
1500		300	
1800		600	
2030	1100	250	550
1100*		300	
1500*		300	
1800*		600	

* Solo disponible en pizarra

CONDICIONES DE USO Y MANTENIMIENTO

Siga estos sencillos consejos y podrá disfrutar de su plato de ducha SILEX® de FIORA® durante muchos años.

Para una limpieza rutinaria (después de ducharse) basta con enjuagar el plato con agua y asegurar una ventilación suficiente del cuarto de baño. Para una limpieza cuidadosa, se debe enjuagar el plato con agua y cualquier producto comercial para la limpieza de baños existente en el mercado y limpiar con un trapo o una esponja no abrasiva. Es preferible evitar el uso de productos de limpieza o desinfectantes que contengan alcohol. Los productos abrasivos (estropajos, trapos o similares) tampoco son adecuados, ya que podrían dañar la superficie.

Como mantenimiento, se pueden utilizar productos en spray anti-cal de limpieza de mamparas o similares; estos productos se deben aplicar sobre el plato y después aclarar, su uso es recomendado en aquellas zonas o poblaciones que tengan aguas muy duras (con mucha cal).

Para manchas persistentes mirar apartado "LIMPIAR O ELIMINAR MANCHAS PERSISTENTES EN ELEMENTOS DE SILEXPOL®."

NANOBATH

FIORA BATH COLLECTIONS, S.L.U. ha desarrollado la tecnología NANOBATH (basada en nanotecnología) empleada en sus productos sanitarios para aportarles de este modo propiedades fungicidas, bacteriostáticas (ISO 22196:2007) e hidrofóbicas.

Dicha tecnología consiste en la aplicación de una capa superior sobre nuestro compuesto, la cual reacciona con el elemento transformando sus propiedades exteriores.

NANOBATH confiere a los productos de FIORA BATH COLLECTIONS, S.L.U. un valor añadido de duración ilimitada, que se traduce en múltiples ventajas para el usuario final:

- Mayor seguridad e higiene.
- Ahorro de agua y productos de limpieza y desinfección.
- Disminución del riesgo de reproducción y contagio de hongos (muy apto para lugares públicos).
- Al tratarse de materiales inertes, no es un producto perjudicial para el usuario, por lo que no es necesario tomar ninguna medida preventiva.

ESPECIFICACIONES DEL PRODUCTO

DECLARACION DE PRESTACIONES

Nº SI01

- 1 - Producto: **PLATOS DE DUCHA SILEX**
MODELOS: EXTRAPLANO, MIXTO, ENMARCADO, AVANT, PRIVILEGE, ESSENTIAL, TRACE
- 2 - Nombre y dirección: **Fiora Bath Collections, S.L.U.**
Ctra. de Logroño, km 23.600 - 26300 Nájera (La Rioja) - ESPAÑA.
- 3 - Uso previsto: **Uso doméstico para la higiene personal**
- 4 - Sistema de evaluación: **Sistema 4**
- 5 - Organismo notificado: **Ensatec S.L. Nº1668**
- 6 - Prestaciones declaradas:

Características esenciales	Prestaciones	Especificaciones técnicas armonizadas	Informe y fecha
Aptitud para la limpieza	Clase 1	UNE EN 14527:2006 + A1:2010	
Durabilidad	Clase 1	UNE EN 14527:2006 + A1:2010	
Resistencia agentes químicos	Correcto	UNE EN 14527:2006	231394.01 4-10-2013
Resistencia a las variaciones de temperatura	Correcto	UNE EN 14527:2006	231393.01 4-10-2013
Absorción de agua	Correcto	UNE 127020:1999 EX	118514.02 7-10-2013
Heladicidad	No heladizo	UNE 67028:1997 EX	118514.02 7-10-2013
Resistencia al choque	No se produce	UNE EN 14158:2004	118514.02 7-10-2013
Adherencia al soporte base	Correcto	UNE EN 1015-12:2000	118514.02 7-10-2013
Dureza superficial al rayado	>7	UNE 67101/11M:1992	173410.02 4-10-2013
Resistencia al deslaminamiento (Textura lisa)	Clase 3 (Clase 2)	UNE EN V 12633:2003	237394 26-06-2014
Resistencia a la abrasión superficial	Clase 4	UNE-EN-ISO 10545-7	52867 18-10-2013

- Las prestaciones del producto identificado en el punto 1 son conformes con las prestaciones declaradas en el punto 6.
- La presente declaración de prestaciones se emite bajo la única responsabilidad del fabricante indicado en el punto 2

Nájera, a 1 de Julio de 2013

Manuel Rocandio (Director Técnico)

OTRAS PROPIEDADES

- Coeficiente de dilatación lineal (Calor):
0.000008 mm/°C UNE-EN ISO 10545-8:1994 (DIN UNE-EN ISO 10545-8)
- Coeficiente de dilatación lineal (Frío):
0.000002 mm/°C UNE-EN ISO 10545-8:1994 (DIN UNE-EN ISO 10545-8)

Resistencia a productos químicos

PRODUCTO TESTADO	TIEMPO DE EXPOSICIÓN	DEGRADACIÓN SILEXPOL®
Vinagre de vino	8 h	A
Lejía	1 h	A
Limpiacristales	8 h	A
Yodo	1 min	B
Limpiador general (<5% tensioactivos aniónicos)	8 h	A
Limpia grasas (<5% tensioactivos aniónicos y policarboxilatos y 5%-15% tensioactivos no iónicos)	8 h	A
Antical	8 h	A
Tinte de pelo (color medio)	1 min	B
Tinte de pelo (color oscuro)	1 min	D
Aceite vegetales de consumo	8 h	A
Líquido desmaquillantes	8 h	A
Acetona	1 min	A
Alcohol 96°	8 h	A
Agua oxigenada	8 h	A
Mercromina	1 min	B
Disolvente orgánico	1 min	A
Zumo de fruta	8 h	A
Café	8 h	A
Vino tinto	8 h	A
Pintalabios	8 h	A
Amoniaco	8 h	A
Tinta	8 h	A
Rotulador permanente	8 h	A
Bolígrafo	8 h	A
Lapicero	8 h	A
Agua fuerte (disolución de ácido clorhídrico)	1 h	B

La clasificación utilizada corresponde a los siguientes códigos:
A: Sin cambios importantes visibles.
B: Ligero cambio de color.
C: Moderado cambio de color.
D: Importante cambio de color.
E: Película atacada.

SIFONES DISPONIBLES

SIFONES PLATOS SILEX, AVANT Y ESSENTIAL:



Sifón (estándar)



Sifón reducido



Sifón vertical



Sifón Plus



Sifón Essential (estándar)

SIFONES PLATOS PRIVILEGE:



Sifón D52 (estándar)



Sifón D52 vertical

SIFÓN PLATOS TRACE:



Sifón L-Drain (estándar)

MATERIAL

- El cuerpo de todos nuestros sifones esta fabricado en polipropileno (PP), excepto el sifón L-Drain, que está fabricado en ABS de alta resistencia térmica.
- Todas la arandelas con las que se une el sifón al plato de ducha, son de acero inoxidable.
- Las juntas están fabricadas en caucho.
- Los tornillos son de acero inoxidable.

CARACTERÍSTICAS DEL PRODUCTO

- Todos nuestros sifones están fabricado en Alemania, excepto el L-Drain, que está fabricado en España, diseñados y fabricados exclusivamente para Fiora.
- Todos los sifones tienen un diámetro de salida de 40 mm (disponibles adaptadores).
- El conjunto del sifón se compone de tres elementos:
 - El sifón elemento principal que conecta el desagüe general de la instalación.
 - La junta que evita el escape de agua ente el sifón y el plato.
 - La arandela metálica que une el sifón con el plato.
- Autolimpiable.

CARACTERÍSTICAS ESPECÍFICAS

SIFONES PLATOS SILEX, AVANT Y ESSENTIAL:

Sifón (estándar)

- Salida horizontal.
- Evacúa hasta 0.6 litros por segundo.
- Cumple la norma EN-274.

Sifón reducido

- Salida horizontal de 6 cm de altura.
- Evacúa hasta 0.5 litros por segundo.
- No cumple la norma EN-274.

Sifón vertical

- Salida vertical.
- Evacúa hasta 0.6 litros por segundo.
- Cumple la norma EN-274.

Sifón Plus

- Salida horizontal 9 cm de altura.
- Evacúa hasta 0.85 litros por segundo.
- Cumple la norma EN-274.

Sifón Essential (estándar)

- Salida horizontal.
- Evacúa hasta 0.6 litros por segundo.
- Cumple la norma EN-274.

SIFONES PLATOS PRIVILEGE:

Sifón D52 (estándar)

- Salida horizontal diámetro 52 mm.
- Evacúa hasta 0.61 litros por segundo.
- Cumple la norma EN-274.

Sifón D52 vertical

- Salida vertical diámetro 52 mm.
- Evacúa hasta 0.53 litros por segundo.
- Cumple la norma EN-274.

SIFÓN PLATOS TRACE:

Sifón L-Drain

- Salida horizontal de 8 cm de altura.
- Evacúa hasta 0.55 litros por segundo.
- Cumple la norma EN-274 excepto el desagüe.

INCLUIDO

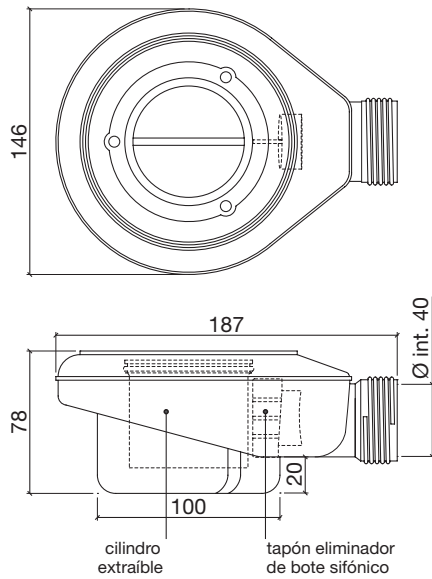
- El sifón (elemento principal que conecta con el del desagüe general de la instalación).
- Arandela de goma bilabial.
- Arandela metálica.
- Tornillos.
- Instrucciones.
- El sifón L-Drain incluye el codo de 45°.

OPCIONES

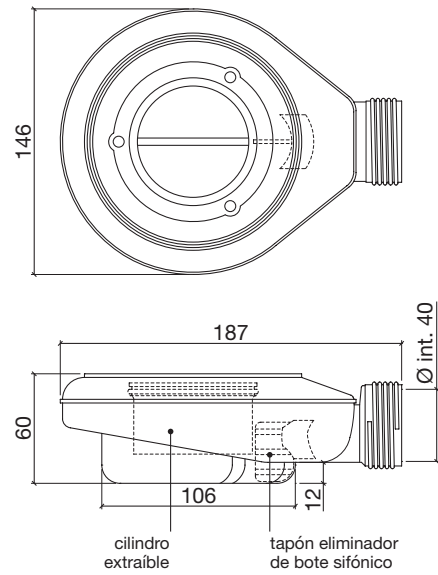
- Posibilidad de eliminar el efecto sifón.
- Codo 45° (Ø40/Ø50).
- Adaptador pulgadas (De Ø40 a Ø1^{1/2}).

PLANOS SIFONES PLATOS SILEX, AVANT Y ESSENTIAL

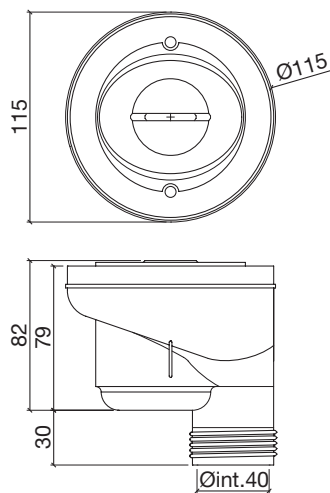
SIFÓN (ESTÁNDAR) *medidas en mm.



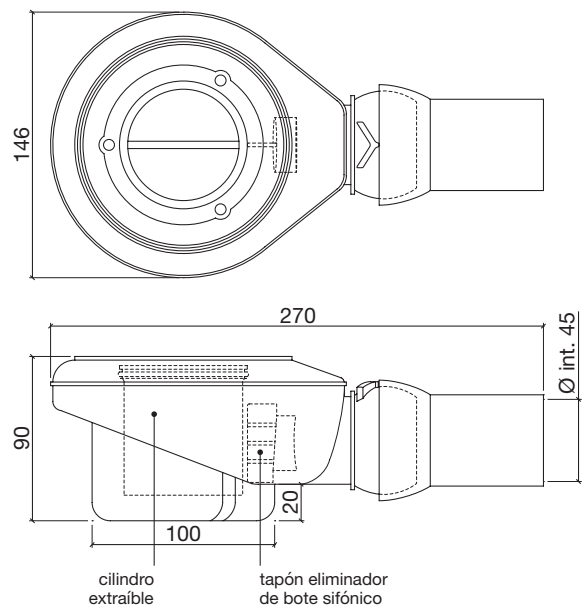
SIFÓN REDUCIDO *medidas en mm.



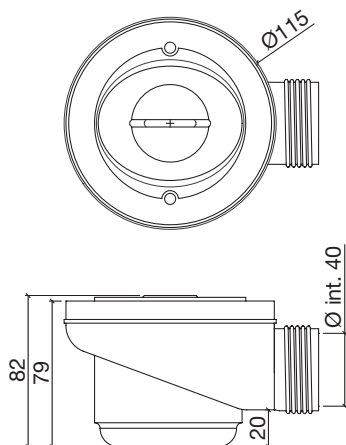
SIFÓN VERTICAL *medidas en mm.



SIFÓN PLUS *medidas en mm.

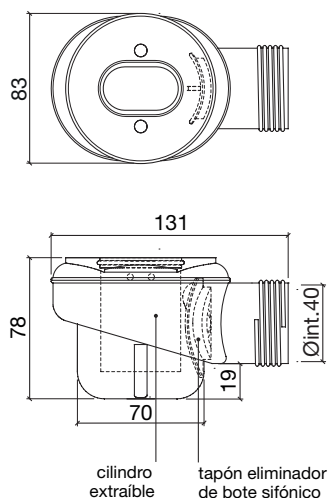


SIFÓN ESSENTIAL *medidas en mm.

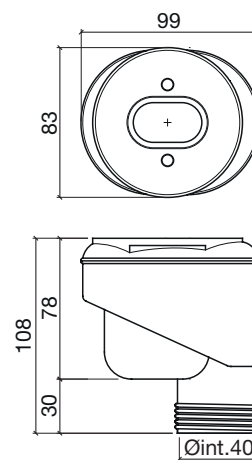


PLANOS SIFONES PRIVILEGE

SIFÓN D52 (ESTÁNDAR) *medidas en mm.

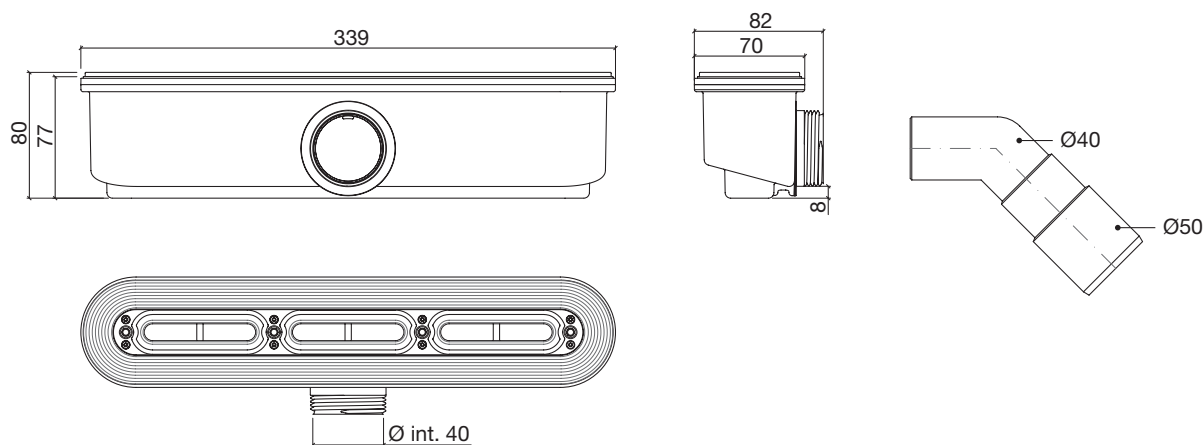


SIFÓN D52 VERTICAL *medidas en mm.



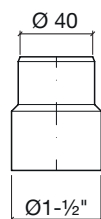
PLANOS SIFÓN TRACE

SIFÓN L-DRAIN (ESTÁNDAR) *medidas en mm.

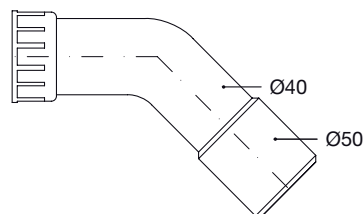


PLANOS ADAPTADORES

ADAPTADOR PULGADAS Ø40/Ø1 1/2" (OPCIONAL) *medidas en mm.



CODO 45° Ø40/Ø50 (OPCIONAL) *medidas en mm.



SIFONES DISPONIBLES

SIFÓN ELAX CLASSIC SYSTEM



Sifón Elax rejilla

SIFONES ELAX TEA SYSTEM



Sifón D52 (estándar)



Sifón D52 vertical

MATERIAL

- El cuerpo de todos nuestros sifones esta fabricado en polipropileno (PP).
- Todas la arandelas con las que se une el sifón al plato de ducha, son de acero inoxidable.
- Las juntas están fabricadas en caucho.
- Los tornillos son de acero inoxidable.
- El soporte de el sifón Elax rejilla esta fabricado en chapa de acero zincada.

CARACTERÍSTICAS DEL PRODUCTO

- Todos los sifones para platos Elax están fabricados en Alemania, diseñados y fabricados exclusivamente para Fiora.
- Todos los sifones para el plato Elax tienen un diámetro de salida de 40 mm (disponibles adaptadores).
- El montaje del sifón se compone de tres partes:
 - El sifón elemento principal que conecta el desagüe general de la instalación.
 - La junta que evita el escape de agua ente el sifón y el plato.
 - La arandela metálica que une el sifón con el plato.
- El sifón Elax rejilla incluye un soporte para que el sifón se pueda asentar y regular su posición.
- Autolimpiable.

CARACTERÍSTICAS ESPECÍFICAS

SIFÓN ELAX CLASSIC SYSTEM:

Sifón Elax (estándar)

- Salida horizontal.
- Evacúa hasta 0.6 litros por segundo.
- Cumple la norma EN-274.

SIFONES ELAX TEA SYSTEM:

Sifón D52 (estándar)

- Salida horizontal diámetro 52 mm.
- Evacúa hasta 0.61 litros por segundo.
- Cumple la norma EN-274.

Sifón D52 vertical

- Salida vertical diámetro 52 mm.
- Evacúa hasta 0.53 litros por segundo.
- Cumple la norma EN-274.

INCLUIDO

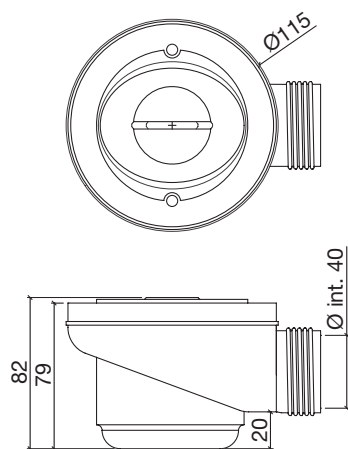
- El sifón (elemento principal que conecta con el del desagüe general de la instalación).
- Arandela de goma bilabial.
- Arandela metálica.
- Tornillos.
- Soporte de acero zincado (para Elax rejilla).
- Instrucciones.

OPCIONES

- Posibilidad de eliminar el efecto sifón.
- Codo 45° (Ø40/Ø50).
- Adaptador pulgadas (De Ø40 a Ø1^{1/2}).

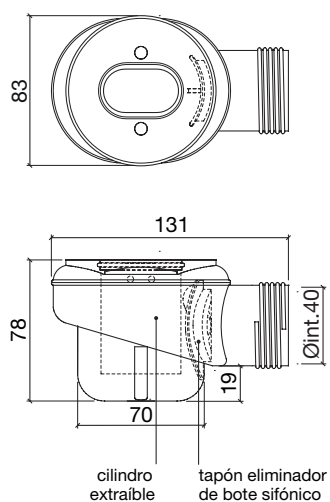
PLANOS SIFÓN ELAX CLASSIC SYSTEM

SIFÓN ELAX (ESTÁNDAR) *medidas en mm.

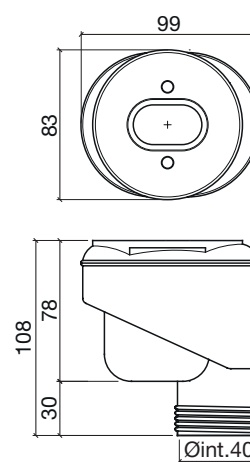


PLANOS SIFONES ELAX TEA SYSTEM

SIFÓN D52 (ESTÁNDAR) *medidas en mm.

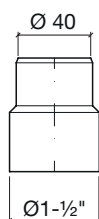


SIFÓN D52 VERTICAL *medidas en mm.

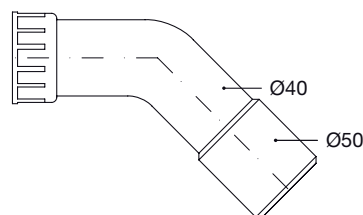


PLANOS ADAPTADORES

ADAPTADOR PULGADAS Ø40/Ø1 1/2" (OPCIONAL) *medidas en mm.

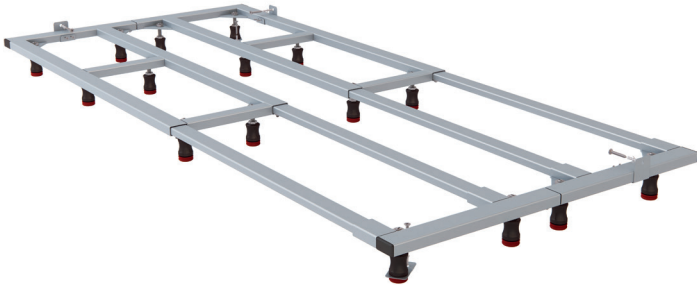


CODO 45° Ø40/Ø50 (OPCIONAL) *medidas en mm.

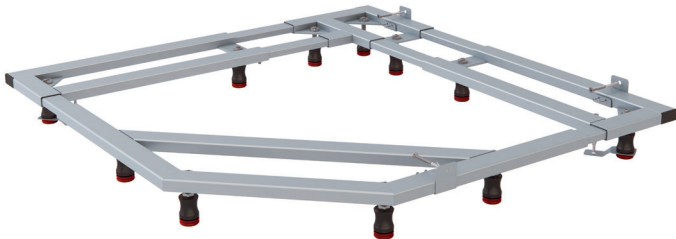


SOPORTES EXTENSIBLES DISPONIBLES

SOPORTE EXTENSIBLE PARA PLATOS RECTANGULARES



SOPORTE EXTENSIBLE PARA PLATOS ANGULARES



DIMENSIONES

DIMENSIONES SOPORTES EXTENSIBLES PARA PLATOS RECTANGULARES:

SOPORTE EXTENSIBLE PARA PLATOS SILEX - PRIVILEGE - ESSENTIAL

- Ancho: desde 700 hasta 1000 mm.
- Largo: desde 700 hasta 2000 mm.
- Alto: desde 73 hasta 196 mm.

SOPORTE EXTENSIBLES PARA PLATOS AVANT

- Ancho: desde 700 hasta 1000 mm.
- Largo: desde 1100 hasta 1800 mm.
- Alto: desde 73 hasta 196 mm.

DIMENSIONES SOPORTES EXTENSIBLES PARA PLATOS ANGULARES

- Ancho: desde 700 hasta 1000 mm.
- Largo: desde 700 hasta 1000 mm.
- Alto: desde 73 hasta 196 mm.

MATERIAL

- **Armazón:** Acero.
- **Patas niveladoras:** ABS.

CARACTERÍSTICAS DEL PRODUCTO

- Facilita la colocación de plato de ducha Silex, Privilege, Avant, Essential.
- Elimina los problemas derivados del mortero como suciedad, fugas...
- Agiliza el proceso de instalación.
- Permite rehacer fácilmente la instalación en caso de problemas como fugas o faltas de nivelación.
- Resistencia y gran fortaleza debido a su estructura sólida de acero.
- Resistente a la corrosión.
- Presenta un gran número de apoyos para evitar deformaciones.
- El plato apoya en toda la superficie, lo que impide que se deforme, evitando así riesgos de fuga.
- Estructura ajustable a la medida de plato.
- Cumple los requerimientos de la norma DIN 18025 para las construcciones sin barreras.

INCLUIDO

- Armazón
- Prisoneros.
- Herraje de fijación a pared y suelo.
- Cinta de butilo.
- Caucho celular.
- Patas.

OPCIONES

- Sep System rectangular:
Forma rectangular para platos Silex, Privilege o Essential.
- Sep System Avant:
Forma rectangular para platos Avant.
- Sep System angular:
Forma rectangular con un chafán para platos Silex angulares.

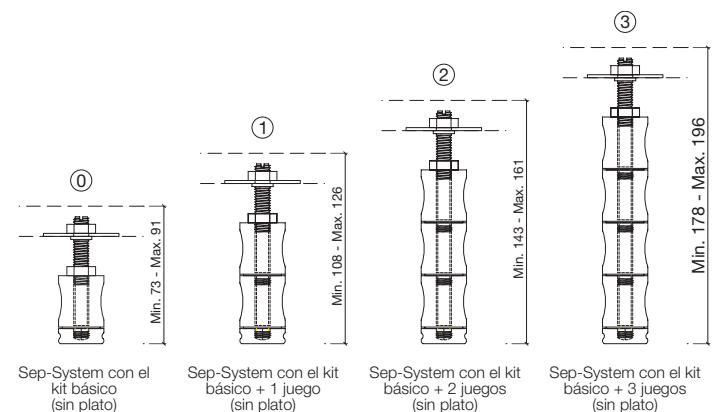
Nota: para platos con corte, hay que asegurarse de que el sifón no entra en contacto con el armazón.

MONTAJE

Extender el soporte a la medida del plato, amarrarlo al suelo y a la pared con los sistemas que se han mencionado, sellando el contorno con caucho celular y posteriormente con una cinta de butilo.

- La altura del conjunto es regulable.
- Doble sistema de retención de líquidos para evitar fugas mediante el caucho celular de esquinas y la cinta de butilo.

Estructura ajustable (altura mínima y máxima)

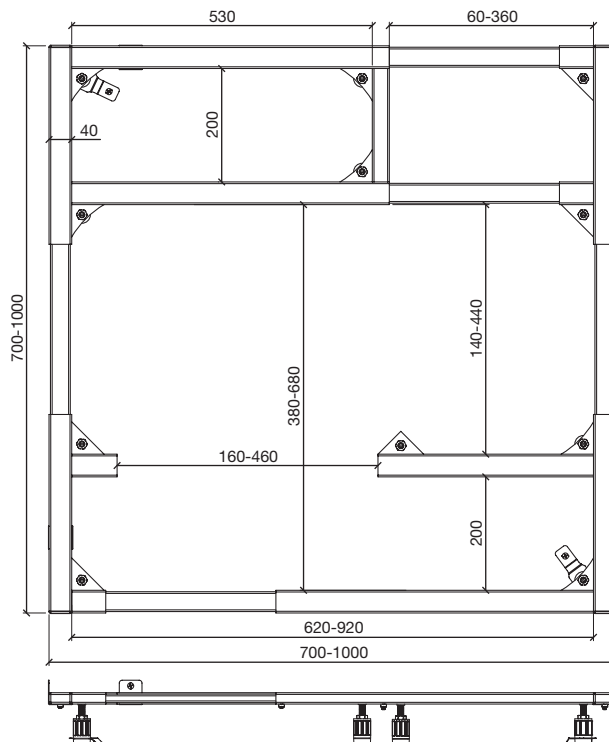


EMBALAJE

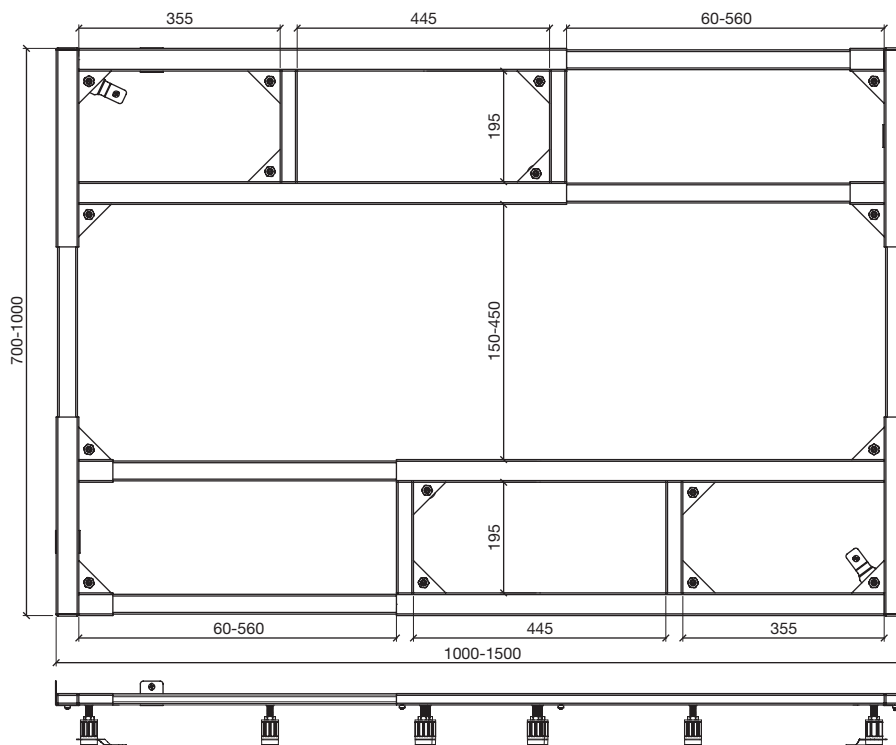
- Caja de cartón individual.

PLANOS SOPORTES EXTENSIBLES RECTANGULARES

SOPORTE EXTENSIBLE PARA PLATOS SILEX - PRIVILEGE - ESSENTIAL: SOP100 *medidas en mm.

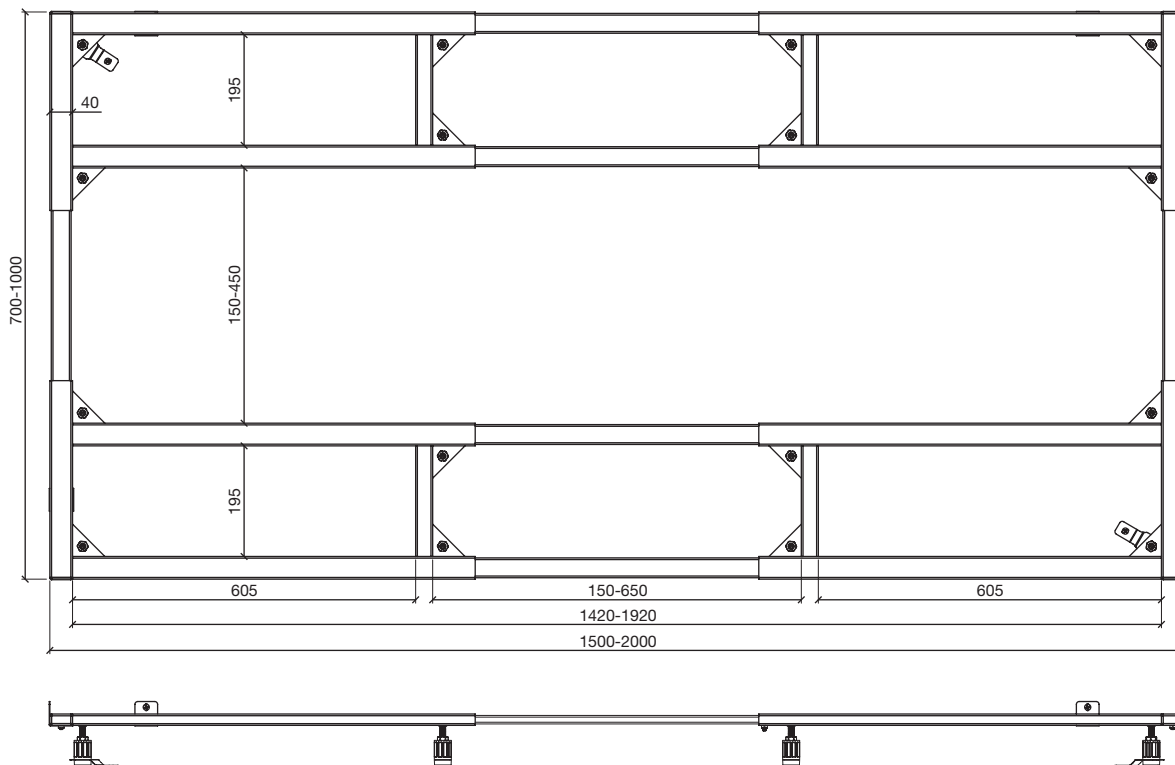


SOPORTE EXTENSIBLE PARA PLATOS SILEX - PRIVILEGE - ESSENTIAL: SOP150 *medidas en mm.

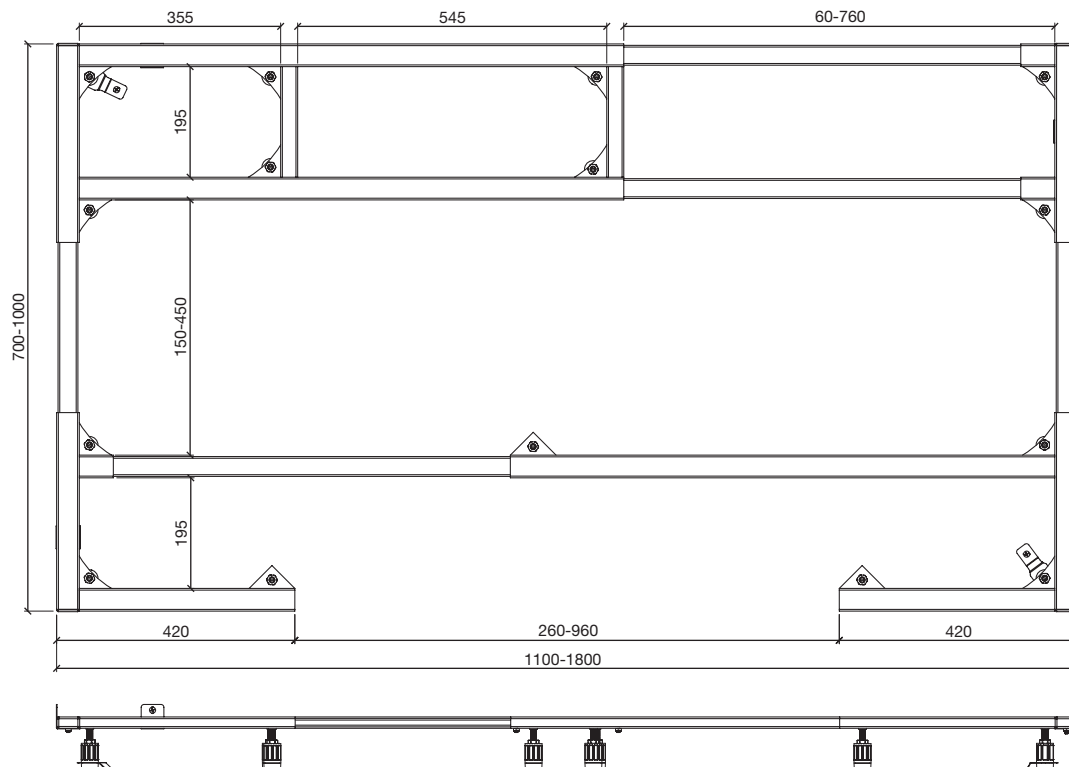


PLANOS SOPORTES EXTENSIBLES RECTANGULARES

SOPORTE EXTENSIBLE PARA PLATOS SILEX - PRIVILEGE - ESSENTIAL: SOP203 *medidas en mm.

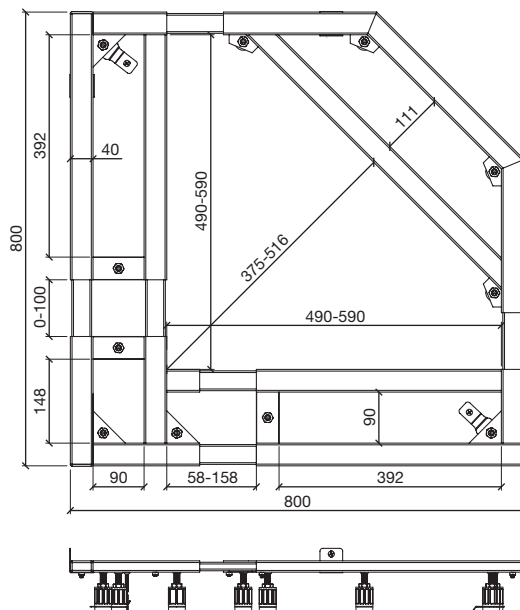


SOPORTE EXTENSIBLE PARA PLATOS AVANT: SOPV *medidas en mm.



PLANOS SOPORTES EXTENSIBLES ANGULARES

SOPORTE EXTENSIBLE PARA PLATOS SILEX: SOPA80 *medidas en mm.



SOPORTE EXTENSIBLE PARA PLATOS SILEX: SOPA100 *medidas en mm.

