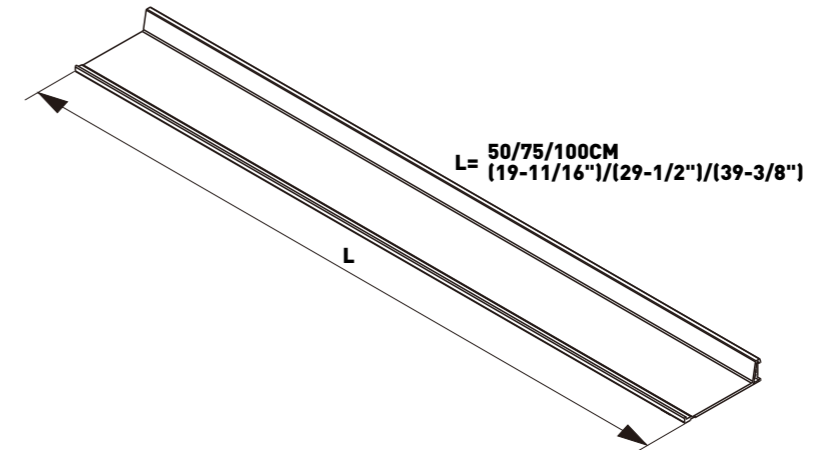


CONTAINER GLOBAL



ES

Este producto se suministra con tacos universales de alta calidad, no específicos para anclaje en paredes de yeso laminado (sin alicatar). Es responsabilidad del instalador utilizar el taco más adecuado al tipo de pared en la cual se va a colocar.

EN

This product is provided with universal high quality plastic expansion anchors. They are not specific for dry walls (without tiles). The installation engineer is responsible for using the most adequate expansion anchors for the type of wall where it is going to be installed.

FR

Ce produit est fourni avec des chevilles universelles de haute qualité, elle ne sont pas appropriées pour des murs en placoplâtre (sans carrelage). L'installateur est responsable d'utiliser la cheville la plus adéquate au type de mur où il va installer l'article.

PT

Este produto é fornecido com buchas universais de alta qualidade, não específicos para encaixe nas paredes de gesso cartonado (sem azulejo). É responsabilidade do instalador utilizar as buchas mais adequadas ao tipo de parede em que vão ser colocadas.

IT

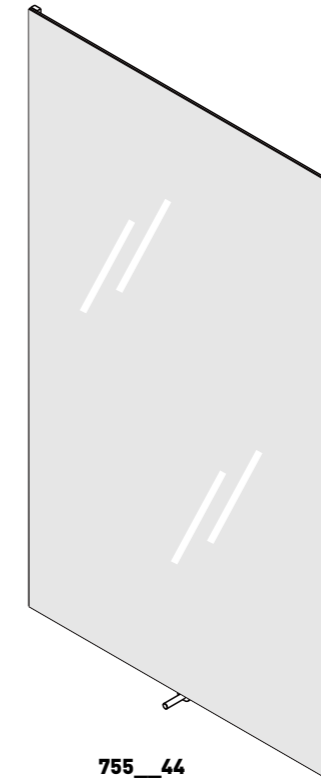
Questo prodotto è fornito con un tassello a muro di alta qualità, non idoneo per il fissaggio diretto su pareti di cartongesso (prive di piastrelle). È responsabilità dell'installatore verificare l'idoneità della parete dove deve essere collocato.

DE

Dieses Produkt wird mit hochwertigem universellem Dübel angeboten. Nicht für die Montage an Gipswänden (ohne Fliesen) geeignet. Es liegt in der Verantwortung des Installateurs, entsprechend der Wandbeschaffenheit, den zutreffenden Dübel zu benutzen.

NL

Dit artikel wordt geleverd met universele pluggen van de beste kwaliteit, deze zijn niet geschikt voor gebruik in gipsplaten wanden (zonder tegels). De installateur is verantwoordelijk voor het gebruik van de meest geschikte plug voor de wand of muur waar hij het artikel zal plaatsen.



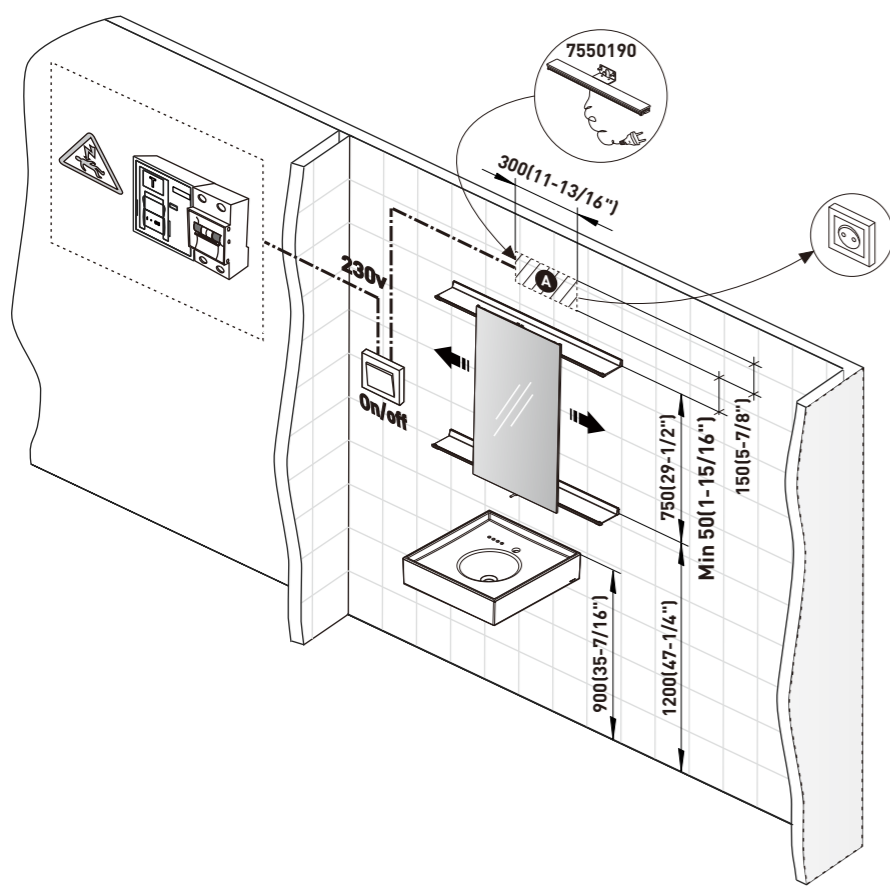
755_44
755_47
755_50
755_01
755_02
755_03
7550190

COSMIC

INDUSTRIAS COSMIC, S.A.U.
CERDANYA, 2
POL. IND. LA BORDA
P.O. BOX 184
08140 CALDES DE MONTBUI BARCELONA
CENTRAL OFFICE TEL +34 938 654 277 FAX +34 938 654 264

info@icosmic.com
www.icosmic.com

COSMIC



A AREA CONNECTION

ES: Área de conexión eléctrica para aplique 7550190.
 EN: power connection area for light 7550190.
 FR: Zone de connexion électrique pour applique 7550190.
 IT: Attacco elettrico per lampada 7550190.
 PT: Área de ligação eléctrica para aplique 7550190.
 DE: Elektrischer Anschlussbereich für Leuchte 7550190.

- | | | | |
|---|----|----|-------|
| 1 | x8 | 6 | x1 |
| 2 | x8 | 7 | x2 |
| 3 | x2 | 8 | N°2.5 |
| 4 | x2 | 9 | x6 |
| 5 | x2 | 10 | N°2 |

