

**ES**

Este producto se suministra con tacos universales de alta calidad, no específicos para anclaje en paredes de yeso laminado (sin alicatar). Es responsabilidad del instalador utilizar el taco más adecuado al tipo de pared en la cual se va a colocar."

**EN**

This product is provided with universal high quality plastic expansion anchors. They are not specific for dry walls (without tiles). The installation engineer is responsible for using the most adequate expansion anchors for the type of wall where it is going to be installed.

**FR**

Ce produit est fourni avec des chevilles universelles de haute qualité, elle ne sont pas appropriées pour des murs en placo-plâtre (sans carrelage). L'installateur est responsable d'utiliser la cheville la plus adéquate au type de mur où il va installer l'article.

**PT**

Este produto é fornecido com buchas universais de alta qualidade, não específicos para encaixe nas paredes de gesso cartonado (sem azulejo). É responsabilidade do instalador utilizar as buchas mais adequadas ao tipo de parede em que vão ser colocadas.

**IT**

Questo prodotto è fornito con un tassello a muro di alta qualità, non idoneo per il fissaggio diretto su pareti di cartongesso (prive di piastrelle). È responsabilità dell'installatore verificare l'idoneità della parete dove deve essere collocato.

**DE**

Dieses Produkt wird mit hochwertigem universellem Dübel angeboten. Nicht für die Montage an Gipswänden (ohne Fliesen) geeignet. Es liegt in der Verantwortung des Installateurs, entsprechend der Wandbeschaffenheit, den zutreffenden Dübel zu benutzen.

**NL**

Dit artikel wordt geleverd met universele pluggen van de beste kwaliteit, deze zijn niet geschikt voor gebruik in gipsplaten wanden (zonder tegels). De installateur is verantwoordelijk voor het gebruik van de meest geschikte plug voor de wand of muur waar hij het artikel zal plaatsen.

**ES** Utilizar trapo húmedo.**EN** Use damp rag.**FR** Utiliser un chiffon humide.**PT** Utilizar um pano húmido.**IT** Utilizzare una stoffa umida.**DE** Nicht für die Spülmaschine geeignet.**NL** Gebruik een vochtige doek.**ES** No utilizar productos de limpieza que contengan ácidos, vinagre o que sean abrasivos.**EN** Do not use any cleaning agents containing acid or scouring agents.**FR** Ne pas utiliser des produits d'entretien qui contiennent des acides, du vinaigre ou qui soient abrasifs.**PT** Não utilizar produtos de limpeza que contenham ácidos, vinagre ou que sejam abrasivos.**IT** Non utilizzare prodotti di pulizia con degli acidi, aceto o degli abrasivi.**DE** Es dürfen keine scharfen Reinigungsmittel die Säuren oder Essig enthalten, sowie sandhaltigen Scheuermittel.**NL** Geen producten gebruiken die zuren of azijn bevatten of die schurend zijn.

**pomd'or**  
the bath world

**INDUSTRIAS COSMIC, S.A.U.**

CERDANYA, 2

POL. IND. LA BORDA

P.O. BOX 184

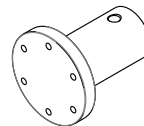
08140 CALDES DE MONTBUI BARCELONA

**CENTRAL OFFICE** TEL +34 938 654 277 FAX +34 938 654 264

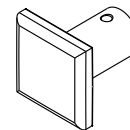
info@pomdor.com

www.pomdor.com

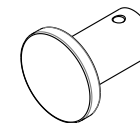
**pomd'or**  
the bath world

**KUBIC**

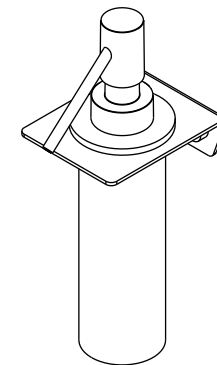
363011002



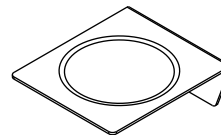
433011002



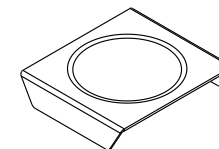
333011002



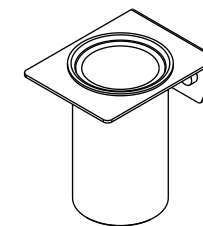
367805002



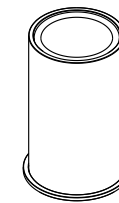
366003002



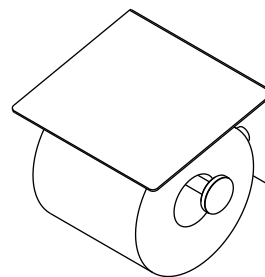
366052002



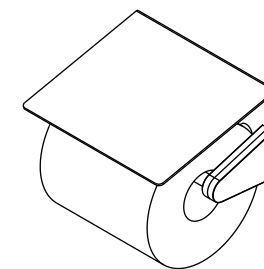
367002002



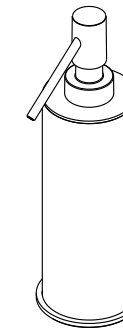
367050002



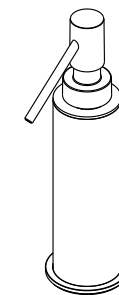
364005002



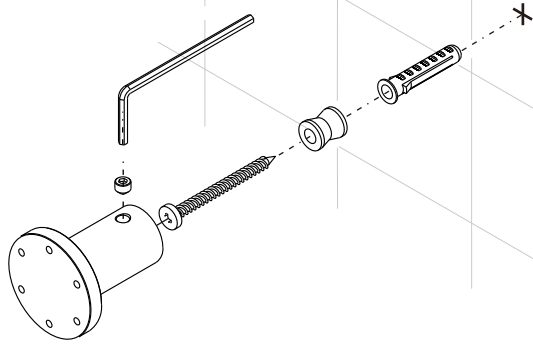
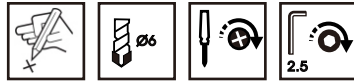
364012002



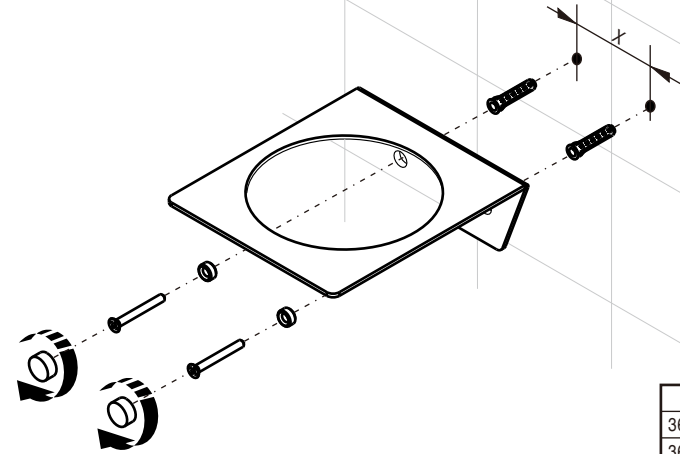
367831002



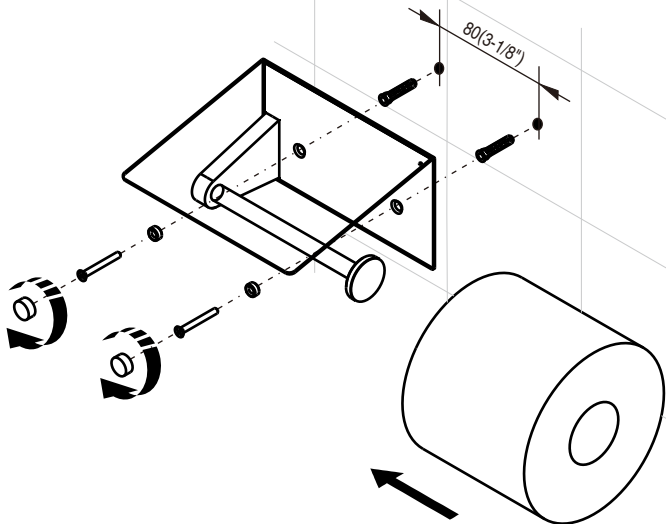
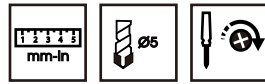
367832002



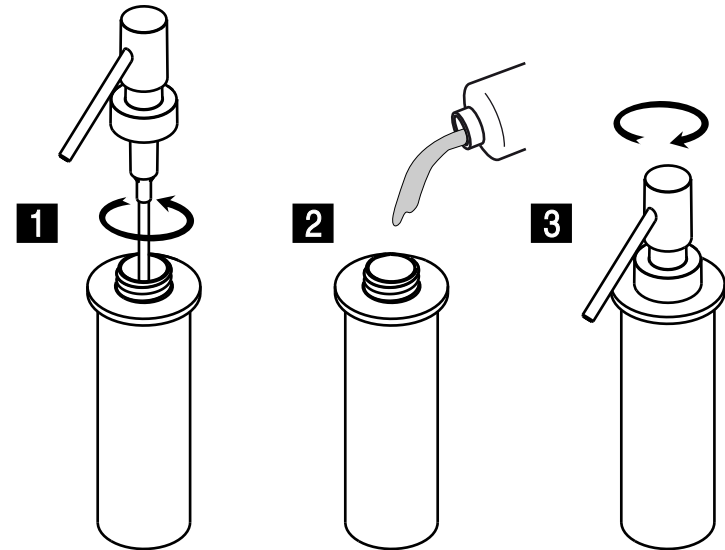
363011002
433011002
333011002



	X
366003002	50(2")
366052002	50(2")
367002002	30(1-3/16")
367805002	30(1-3/16")



364005002
364012002



367805002
367831002
367832002