



# KUBIC / COOL / CLASS

## ADVERTENCIA WARNING

**ES** Importante! Aplicar sobre superficies planas y lisas, evitando las juntas de unión entre baldosas. No aplicar sobre superficies pintadas. Asegurar que la baldosa este bien fijada. Una vez el artículo se ha colocado en la pared, no se puede cambiar su posición.

**EN** Important! Apply on smooth and plain surfaces, avoiding the union joints between tiles. Do not apply on painted surfaces. Make sure that the tile is well fixed. When the item is correctly placed on the wall, you cannot change its position.

**FR** Attention! Appliquer sur des surfaces planes et lisses, évitant les joints entre les carreaux. Ne pas utiliser sur des surfaces peintes. S'assurer que le carreau soit bien fixé. Une fois l'article accroché au mur, on ne peut pas modifier sa position.

**DE** Wichtig! Nur auf glatte und ebene Oberflächen anbringen. Lackierte Oberflächen vermeiden. Nicht auf die Fliesenfuge setzen. Stellen Sie sicher, dass die Fliesen fest an der Wand befestigt sind. Ist der Artikel einmal an der Wand befestigt, kann seine Position nicht mehr verändert werden.

**IT** Importante! Applicare su superfici lisce o piane, evitando le fughe tra le piastrelle. Non utilizzare su superfici verniciate. Assicurarsi che la superficie sia stabile. Una volta che l'articolo è stato incollato al muro, non sarà più possibile spostarlo.

**PT** Importante! Aplicar sobre superficies planas e lisas, evitando as juntas de união entre o revestimento. Não aplicar sobre superficies pintadas. Assegurar que o revestimento está bem fixo. Uma vez que o artigo esteja colocado na parede, não se pode mudar a sua posição.

**1** **ES** Montar el soporte a pared en el accesorio sin apretar excesivamente el esparrago (A).

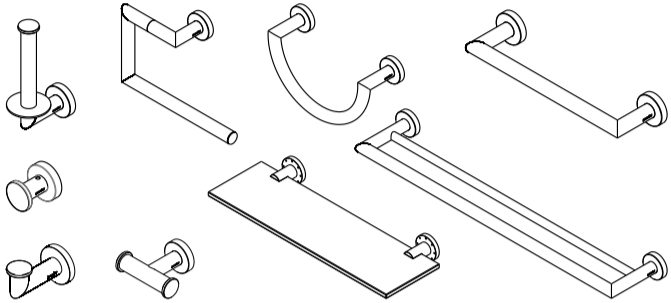
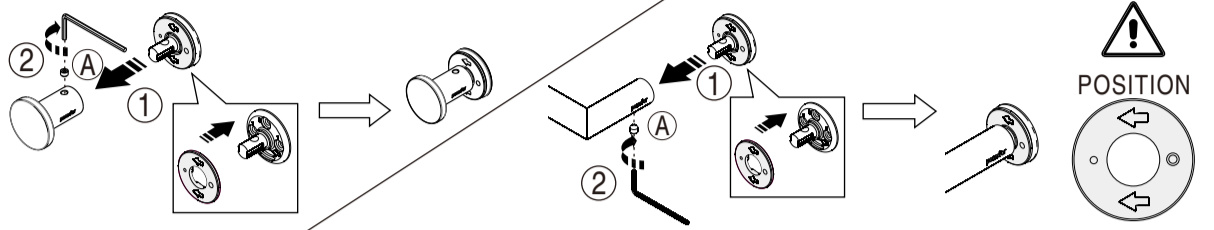
**EN** Assemble the wall's support to the item without pressing excessively the asparagus (A).

**FR** Monter le support mural dans l'accessoire sans trop serrer la vis (A).

**DE** Den Artikel auf die Befestigung setzen und leicht die Imbusschraube (A) anziehen.

**IT** Montare il supporto a muro nel accessorio stringere eccessivamente il perno (A).

**PT** Instalar o suporte à parede no sem apertar excessivamente o parafuso (A).



**2** **ES** Quitar la protección del nivel. Colocar el nivel en el centro del artículo.

**EN** Remove the level's protection. Place the level on the upper side of the support.

**FR** Enlever la protection du niveau. Placer le niveau sur la partie supérieure du support.

**DE** Entfernen Sie das Schutzpapier der Wasserwaage, um diese auf der oberen Seite des Artikels zu kleben.

**IT** Togliere la protezione della livella e collocare la livella sulla parte superiore del supporto.

**PT** Retirar a proteção do nível. Colocar o nível na parte superior do suporte.

**3** **ES** Limpiar la superficie de apoyo y soporte con la toallita suministrada.

**EN** Clean the surface and support with the wipe supplied.

**FR** Nettoyer la surface et de soutenir avec la lingette fournie.

**DE** Reinigen Sie die Anbringfläche und die Wandbefestigung mit dem anbei gefügten Alkoholtupfer.

**IT** Pulire la superficie e sostenere con la salvietta in dotazione.

**PT** Limpe a superfície e apoiar com o wipe fornecid.

**4** **ES** Quitar la protección del soporte. No tocar el adhesivo con las manos.

**EN** Remove the support's protection. Do not touch the adhesive with your hands.

**FR** Enlever la protection du support. Ne pas toucher l'adhésif avec les doigts.

**DE** Das Schutzpapier vom Kleband abziehen und nicht mit den Fingern berühren.

**IT** Togliere la protezione adesiva. Non toccare con le dita.

**PT** Retirar a proteção do suporte. Não tocar o adesivo com as mãos.

**5** **ES** Poner la llave allen en el orificio correspondiente del nivel.

**EN** Put the allen's wrench in the corresponding level's hole.

**FR** Mettre la clé Allen dans l'orifice correspondant du niveau.

**DE** Setzen Sie den Inbusschlüssel in das entsprechende Loch der Wasserwaage.

**IT** Mettere la chiave nel buco corrispondente della livella.

**PT** Colocar a chave sextavada no orificio correspondente do nível.

**6** **ES** Colocar el accesorio en la pared. Usar el nivel para alinear el accesorio y presionar durante 2sg.

**EN** Place the support on the wall. Use the level to align the item and press during 2 seconds.

**FR** Placer le support sur le mur. Utiliser le niveau pour l'alignement de l'accessoire et appuyer durant 2 secondes.

**DE** Die Wandbefestigung anbringen. Den Artikel an der Wand positionieren, diesen mit der Wasserwaage ausrichten und 2 Sekunden lang fest andrücken.

**IT** Mettere il supporto a parete. Usare la livella per allineare l'accessorio e fare pressione per 2 secondi.

**PT** Colocar o suporte na parede. Usar o nível para nivelar o acessório e pressionar durante 2 segundos.

**7** **ES** Aflojar el tornillo con ayuda de la llave allen y retirar con cuidado el artículo de la pared.

**EN** Loosen the screw using the allen's wrench and remove the item carefully from the wall.

**FR** Desserrer la vis à l'aide de la clé Allen et retirer délicatement l'article du mur.

**DE** Schrauben mit dem Inbusschlüssel lockern und vorsichtig das Teil von der Wand nehmen.

**IT** Rimuovere l'accessorio dalla parete con l'aiuto della chiave.

**PT** Desprender o parafuso com a ajuda da chave sextavada y retirar com cuidado o artigo da parede.

**8** **ES** 1. Abrir la jeringa tirando de los extremos según figura 1.  
2. Inyectar LENTAMENTE el material por el agujero indicado (A) hasta que el material sea visible por el orificio pequeño sin que sobresalga (B).  
3. Retirar pieza de plástico roja cuidadosamente (Cuando proceda). Limpiar restos de cola si es necesario con la toallita de alcohol suministrada.

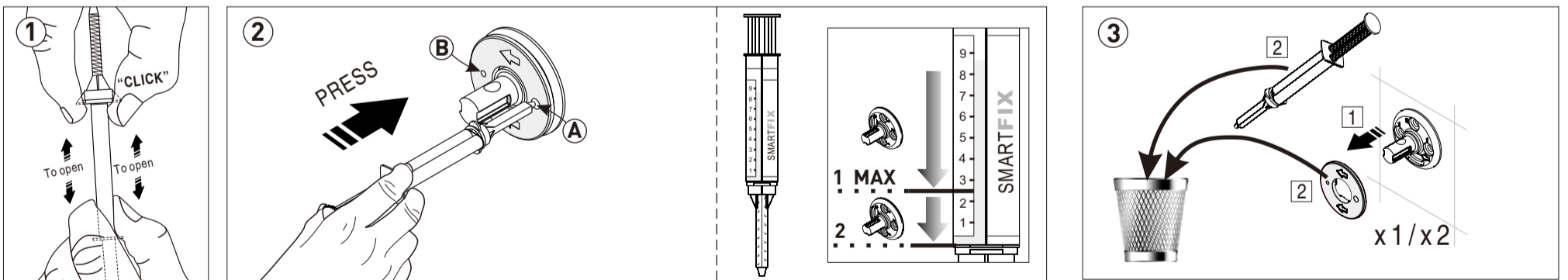
**EN** 1. Open the syringe by pulling the ends according to figure 1.  
2. SLOWLY inject the material through the indicated hole (A) until the material is visible in the small hole without sticking out (B).  
3. Remove the red plastic piece carefully (when appropriated). Clean the glue residues if necessary with the delivered alcohol wipe.

**FR** 1. Ouvrir la seringue en tirant sur les deux extrêmes comme sur la figure 1.  
2. Injecter LENTEMENT le matériau par le trou indiqué (A) jusqu'à ce qu'il soit visible dans le petit trou sans qu'il dépasse (B).  
3. Retirer soigneusement la pièce en plastique rouge. Essuyer les résidus de colle si nécessaire avec le tampon d'alcool fourni.

**DE** 1. Wie auf der Abbildung 1, seitlich an der Spritze ziehen um diese zu öffnen.  
2. Material in das angegebene Loch LANGSAM injizieren (A) bis es durch das kleine Loch (B) sichtbar ist.  
3. Vorsichtig das rote Plastikteil entnehmen (wenn notwendig). Klebereste mit dem Alkoholtupfer entfernen.

**IT** 1. Aprire la siringa tirando gli estremi come raffigurato.  
2. Iniettare lentamente il materiale attraverso il buco indicato(A), finché il materiale non sarà fuoriuscito dal secondo buco (B).  
3. Rimuovere il pezzo in plastica rosso. Pulire il resto dalla colla con l'alcool.

**PT** 1. Abrir a seringa retirando as extremidades segundo figura 1.  
2. Injectar LENTAMENTE o material pelo orificio indicado (A) até que o líquido seja visível pelo orificio pequeno sem que este sobressaia.  
3. Retirar a peça de plástico vermelha cuidadosamente (Quando proceder). Limpar os restos de cola se necessário com a toalhita de álcool fornecida.



**9** **ES** Transcurrida 1h\* ya se puede montar el artículo.

**EN** After 1 hour\* it is possible to assemble the item.

**FR** Après 1 h\*, l'article peut être monté.

**DE** Nach 1 Std\*. kann der Artikel wieder angebracht werden.

**IT** Trascorsa 1 ora\* si può montare l'articolo.

**PT** Decorrida 1 h\* já se pode instalar o artigo.

33	3011002D
36	3001002D
36	3002002D
36	1060002D
36	1050002D
36	1040002D
36	1030002D
36	1442002D
36	2055002D
43	4042002D
33	5060002D
36	5040002D
43	2057002D

**10** **ES** Listo para usar transcurridas 12 horas.

**EN** Ready to use after 12 hours had passed.

**FR** Prêt à l'emploi dans les 12 heures

**DE** Nach 12 Std. Trockenzeit kann der Artikel belastet werden.

**IT** Pronto per essere usato dopo 12 ore.

**PT** Pronto para usar passadas 12 horas.

## ES EXTRACCIÓN DEL ARTÍCULO EN REMOVE THE ARTICLE FR EXTRACTION DE L'ACCESSOIRE DE ARTIKEL ENTFERNEN IT PER TOGLIERE L'ACCESSORIO PT EXTRAÇÃO DO ARTIGO

**1** **ES** Usar raqueta para retirar la cola de la pared.

**EN** Use the scraper bar to remove the tail of the wall.

**FR** Employer une spatule pour retirer l'article.

**DE** Einen Schaber benutzen, um das Teil zu entfernen.

**IT** Utilizzare il raschietto per togliere il prodotto.

**PT** Usar uma espátula para retirar o produto.

**2** **ES** Retirar los restos de la cola con alcohol.

**EN** Remove the remains of the tail with alcohol.

**FR** Retirer les restes du produit avec de l'alcool.

**DE** Klebereste mit einem Alkoholtupfer entfernen.

**IT** Togliere le rimanenze con alcool.

**PT** Retirar restos do produto com álcool.

**3** **ES** Retirar los restos de la cola con alcohol.

**EN** Remove the remains of the tail with alcohol.

**FR** Retirer les restes du produit avec de l'alcool.

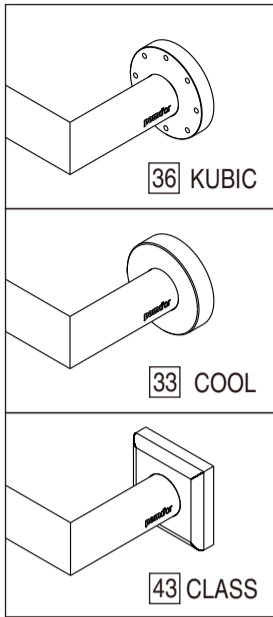
**DE** Klebereste mit einem Alkoholtupfer entfernen.

**IT** Togliere le rimanenze con alcool.

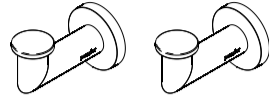
**PT** Retirar restos do produto com álcool.



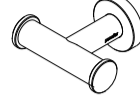
# KUBIC / COOL / CLASS



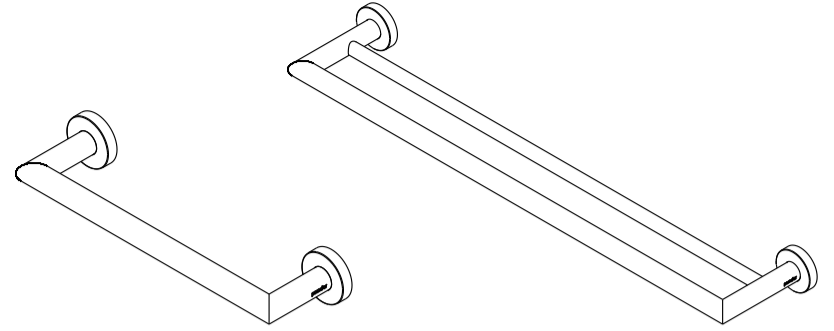
33  
36 3011002D  
43



33  
36 3001002D  
43

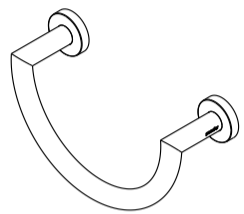


33  
36 3002002D  
43

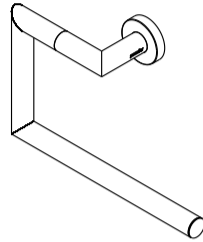


33 1060002D  
36 1050002D  
43 1040002D  
1030002D

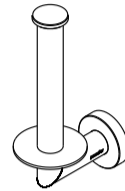
33  
36 1442002D  
43



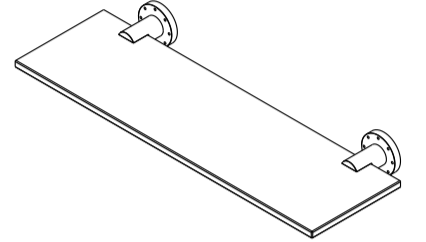
33  
36 2055002D  
43



33  
36 2057002D  
43

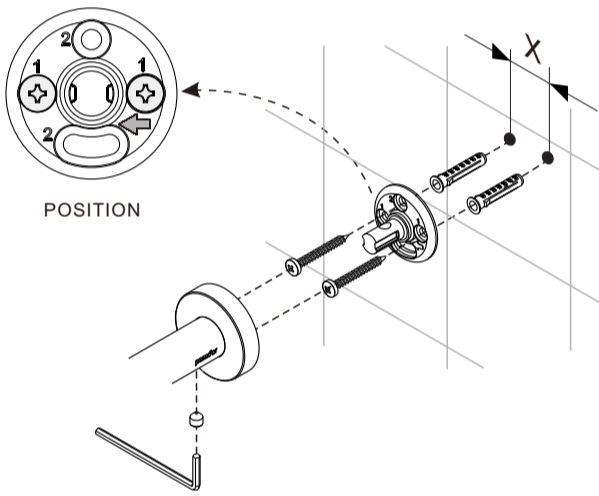


33  
36 4042002D  
43

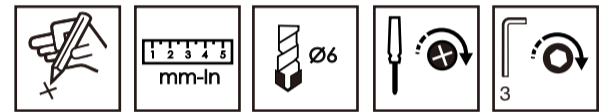
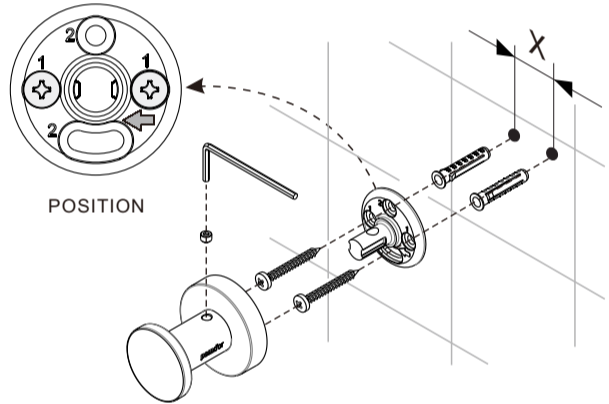


33  
36 5060002D  
43 5040002D

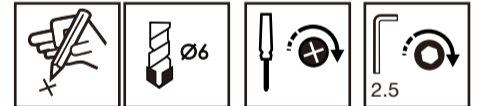
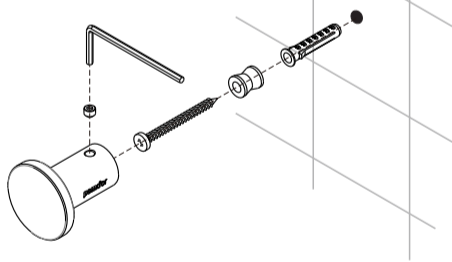
		X
33	3001002D	24(1")
36	3002002D	24(1")
43	2057002D	24(1")
	4042002D	24(1")



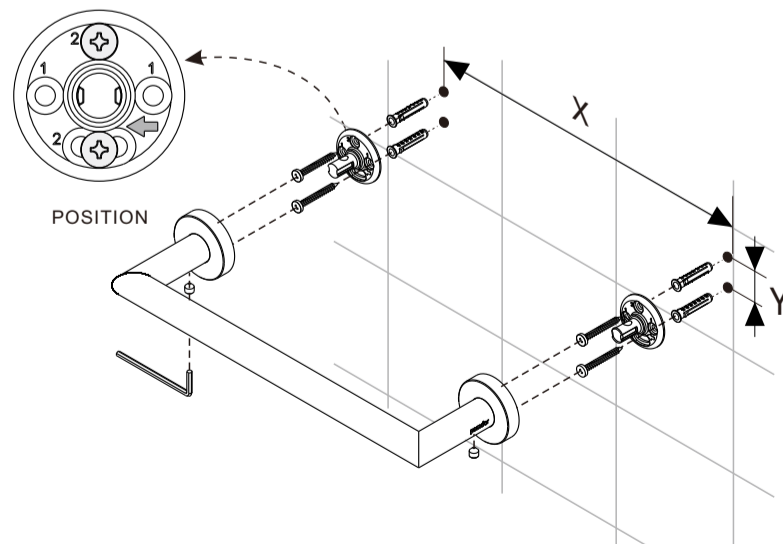
		X
33/36/43	3011002D	24(1")



33/36/43	3011002D
----------	----------



		X	Y
33	2055002D	200(7-7/8")	24(1")
	1030002D	255(10-1/16")	24(1")
	1040002D	355(14")	24(1")
36	1050002D	455(17-15/16")	24(1")
	1060002D	555(21-7/8")	24(1")
43	5040002D	300(11-13/16")	24(1")
	5060002D	500(19-11/16")	24(1")
	1442002D	555(21-7/8")	24(1")



**pomd'or**  
the bath world

**INDUSTRIAS COSMIC, S.A.U.**  
CERDANYA, 2  
POL. IND. LA BORDA  
P.O. BOX 184  
08140 CALDES DE MONTBUI BARCELONA  
**CENTRAL OFFICE** TEL +34 938 654 277 FAX +34 938 654 264  
**SPAIN** TEL 938 664 100 FAX 938 654 264  
**INTERNATIONAL PHONE** TEL +34 938 664 101 FAX +34 938 654 264  
**BELGIUM** TEL 0800 111 90 FAX 0800 113 44  
**FRANCE** TEL 0800 915 047 FAX 0800 915 048  
**GERMANY** TEL 0800 181 7824 FAX 0800 180 1548  
**NETHERLANDS** TEL 0800 022 0654 FAX 0800 022 0282  
**PORTUGAL** TEL 808 201 454 FAX +34 938 654 264

info@pomdor.com  
www.pomdor.com