

Ramon Soler®

Monomando para lavabo (XL: altura 300 mm y salida de agua 190 mm) con sistema S2

Referencia: **3602**

Codigo SAP: **36A300506**

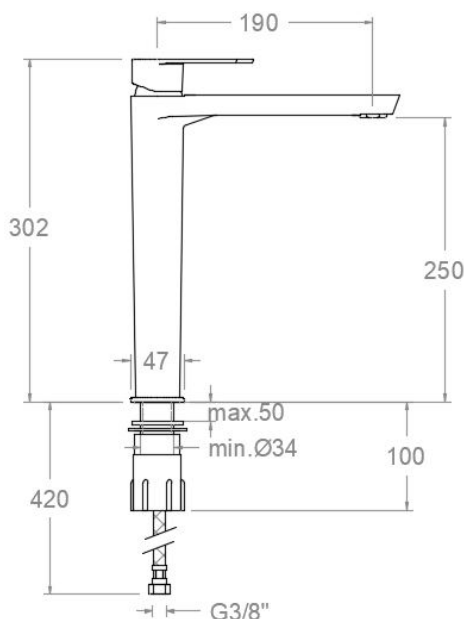


Serie: ALEXIA
 Clasificación: BAÑO
 Subclasificación: LAVABO
 Acabado: CROMO

Composicion y recambios

- Manecilla : 3600N-35 (36Z300856)
- Distintivo : DT1-CN (252825)
- Cobertor tuerca cartucho : 4980 (252834)
- Tuerca cartucho : TSC351 (250863)
- Anillo limitador : ALT350 (300062)
- Cartucho : 35100-3 (AAZ300855)
- Aireador : 1516 (239469)
- Base : 3630 (36Z300857)
- Bolsa de accesorios : BMNK (250710)
- Conexiones flexibles : 238 (AAZ300859)

Dibujo Técnico



Características técnicas

- Cartucho cerámico Ø35 mm.
- Sistema de ahorro de agua S2 mediante la apertura de la manecilla en dos fases.
- Caudal a 3 bar: 12 l/min.
- Resistente al choque térmico y químico antilegionela.
- Garantía de 5 años en grifería y 2 años en complementos.
- Presión de uso entre 1-5 bar. Recomendada 3 bar.
- Resiste presiones estáticas ? 10 bar y golpes de ariete de 25 bar.
- Nivel acústico a 3 bar:
- Prestaciones de confort a nivel de fidelidad, sensibilidad y constancia en la selección de la temperatura.
- Temperatura recomendada de agua caliente 55°C. Temperatura máxima de uso 65°C. Máximo 1h a 90°C.
- Superficie cromada: 15 micras de espesor de níquel, 0.3 micras de cromo.
- Sistema Termostop Block de limitación de la temperatura máxima del agua caliente.

Ensayos

- Ensayos de estanquidad, caudal, comportamiento mecánico bajo presión, resistencia mecánica, dimensiones, acústica y corrosión, realizados según las exigencias de las Normas Europeas EN 817 y EN 248.





Industias Ramon Soler, S.A.
Vallespir, 26
Pol.Ind.Fontsanta
08970 Sant Joan Despí
Barcelona - Spain
Tel. (+34) 933 738 001
Fax (+34) 933 737 858
info@rsramonsoler.com

www.ramonsoler.net