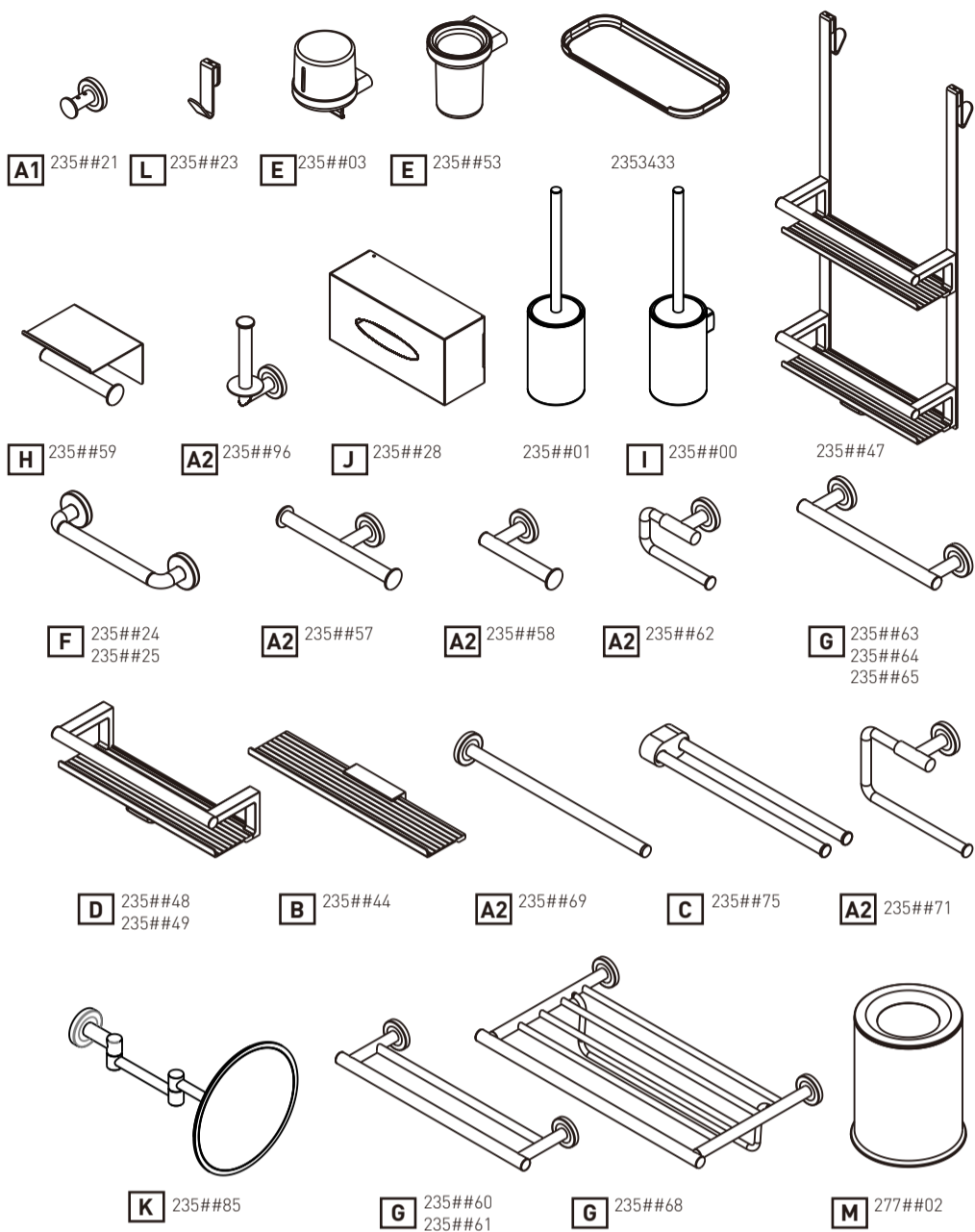


# Architect S<sup>+</sup>



## COSMIC

**A1**  
235##21

x3   x3  
 x2  
 x1   x1

**A2**

235##57	235##69
235##58	235##71
235##62	235##96

x3   x3  
 x2  
 x1   x1

**B**   **X**

235##44	40(1-9/16")
---------	-------------

x3   x3  
 x3  
 x1

**C**  
235##75

x3   x3  
 x2  
 x1   x1

D	X	Y
235##48	35(1-3/8")	329(12-15/16")
235##49		

x4  
 x4  
 x2

E	X
235##03	23(7/18")
235##53	

mm-in   x3   x3   x2   x1   x1  
**15 times**

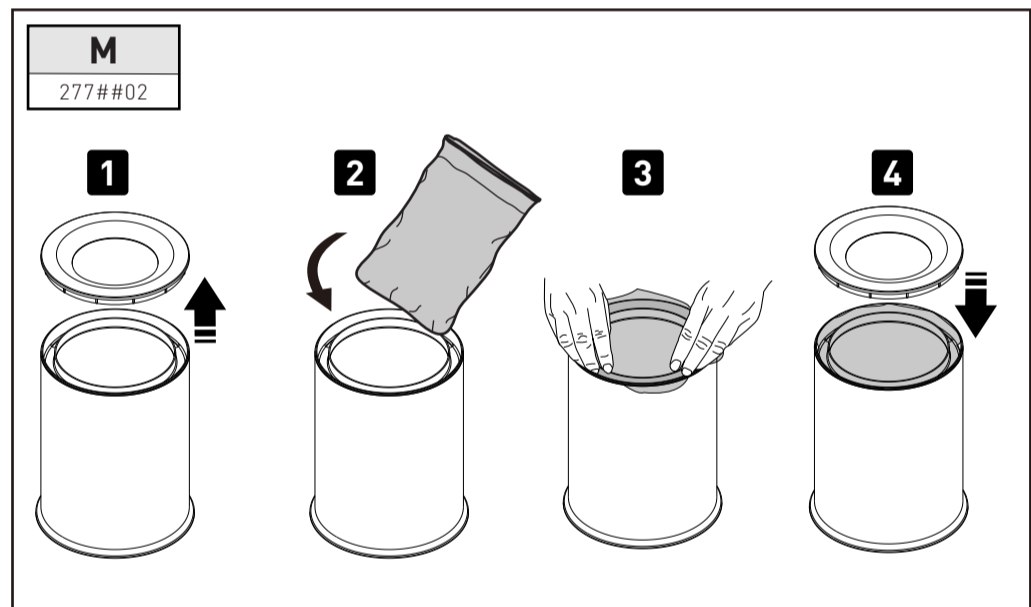
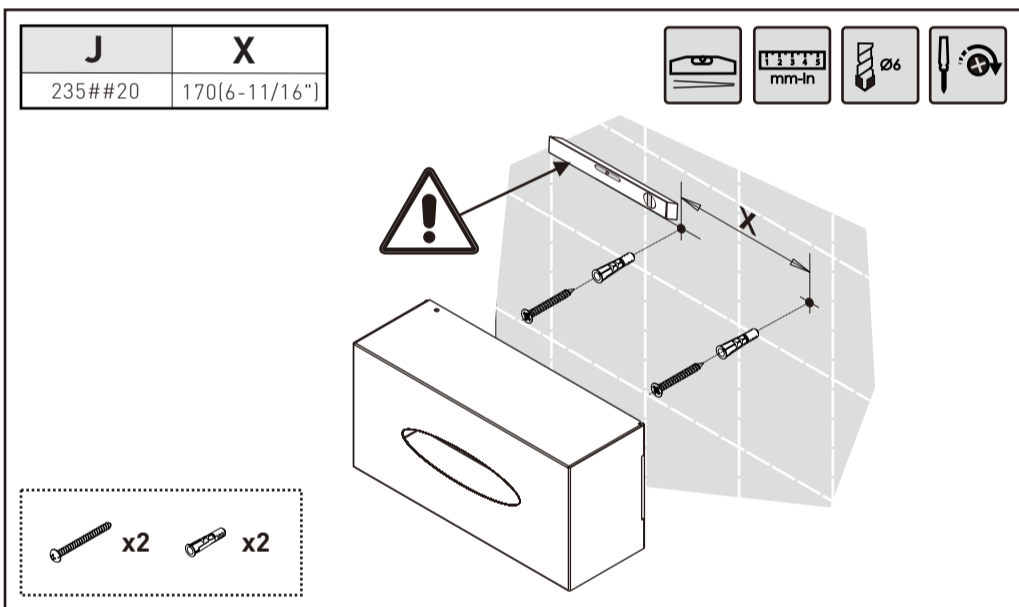
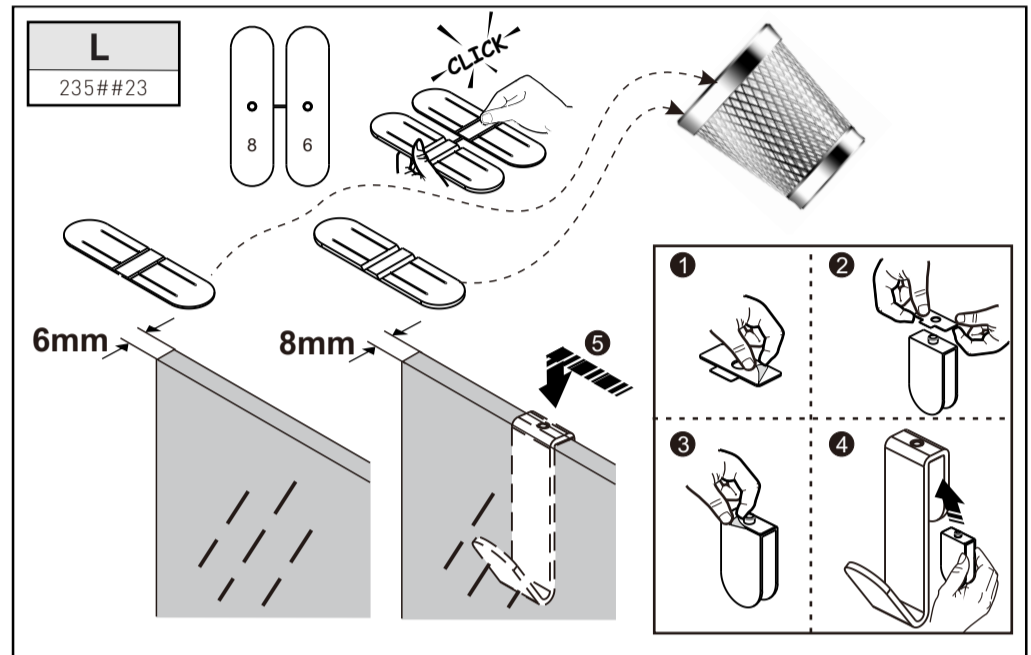
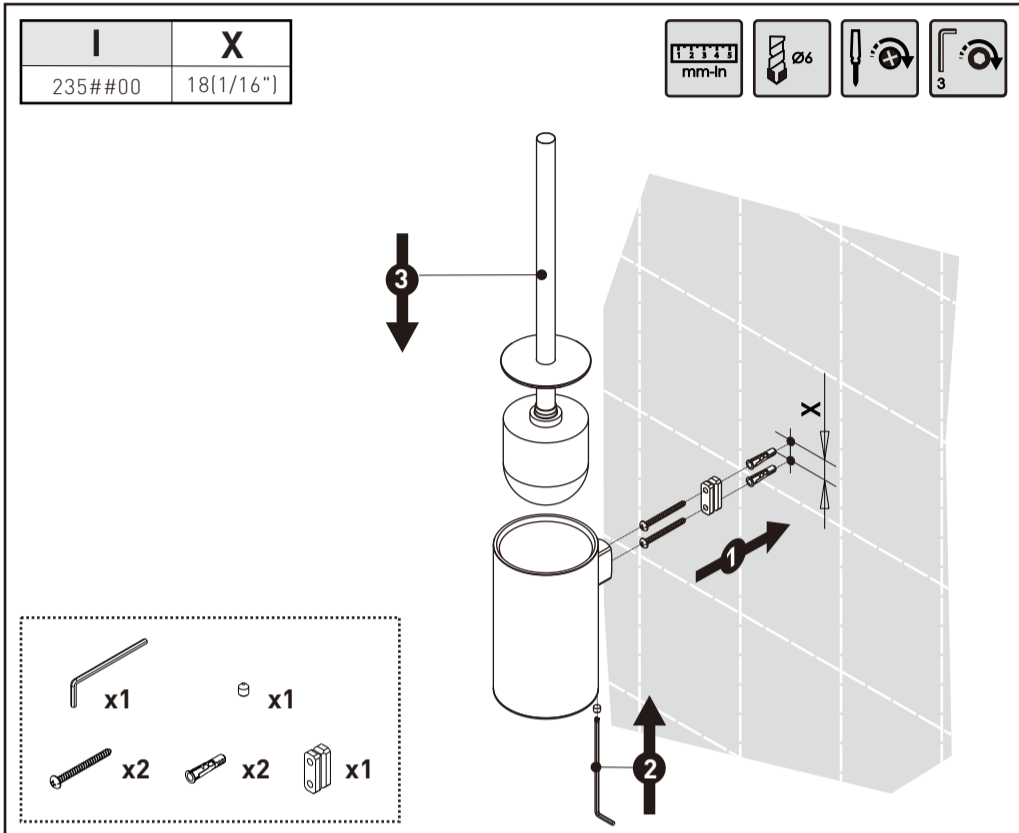
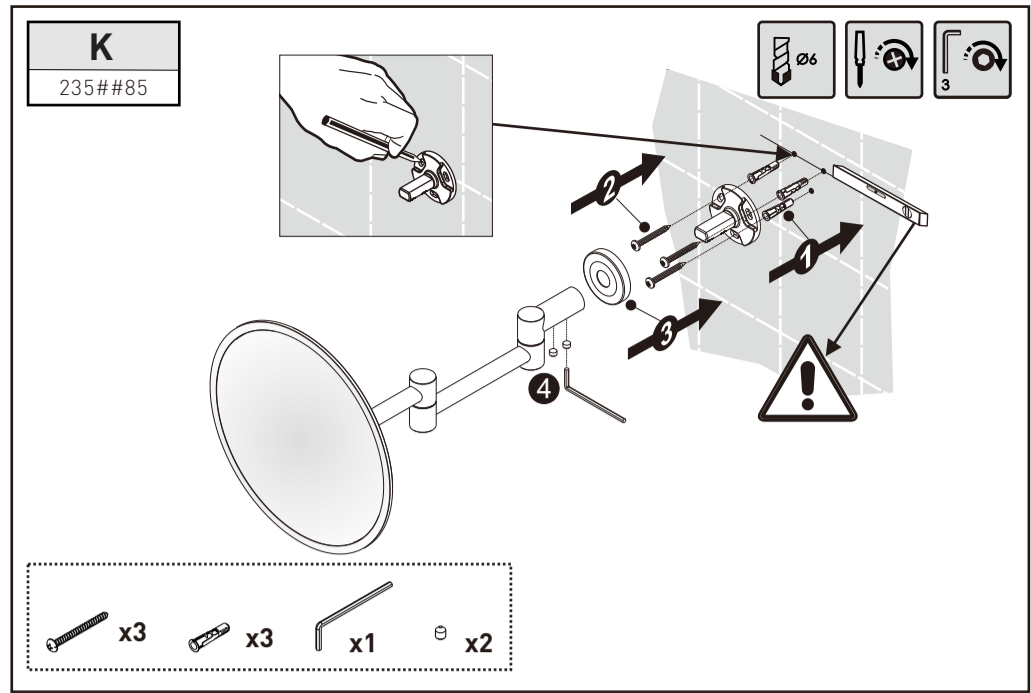
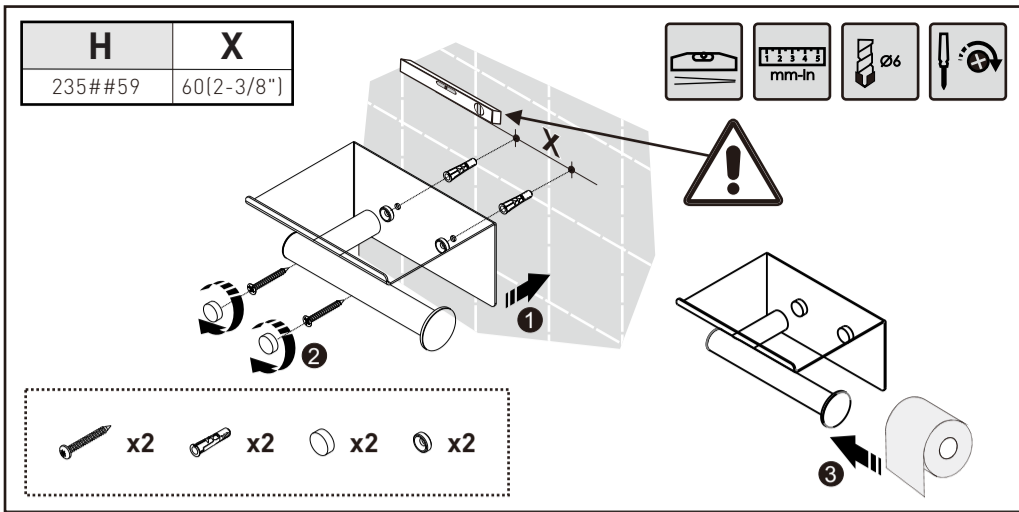
F	X
235##24	240(9-7/16")
235##25	390(15-3/8")

300/450  
282/432  
240/390

x6   x6

G	X
235##60	544(21-7/16")
235##61	410(16-1/8")
235##63	260(10-1/4")
235##64	410(16-1/8")
235##65	544(21-7/16")
235##68	495(19-1/2")

x6   x6  
 x4  
 x2   x1



## ES

Este producto se suministra con tacos universales de alta calidad aptos para cualquier tipo de anclaje.

## EN

This product is supplied with universal high quality wall plugs suitable for any type of anchoring.

## FR

Ce produit est fourni avec des bouchons universels de haute qualité adaptés à tout type d'ancrage.

## PT

Este produto é fornecido com tacos universais de alta qualidade, adequadas para qualquer tipo de ancoragem.

## IT

Questo prodotto è fornito con tappi universali di alta qualità adatti a qualsiasi tipo di ancoraggio.

## DE

Dieses Produkt wird mit hochwertigen Universdübel geliefert, die für jede Art von Wandtyp geeignet sind.

## NL

Dit product wordt geleverd met universele hoogwaardige pluggen die geschikt zijn voor elk type verankering.

# COSMIC

INDUSTRIAS COSMIC, S.A.U.  
 CERDANYA, 2  
 POL. IND. LA BORDA  
 P.O. BOX 184  
 08140 CALDES DE MONTBUI BARCELONA  
 CENTRAL OFFICE TEL +34 938 654 277 FAX +34 938 654 264

info@icosmic.com  
 www.icosmic.com