

Dispensador de papel higiénico industrial

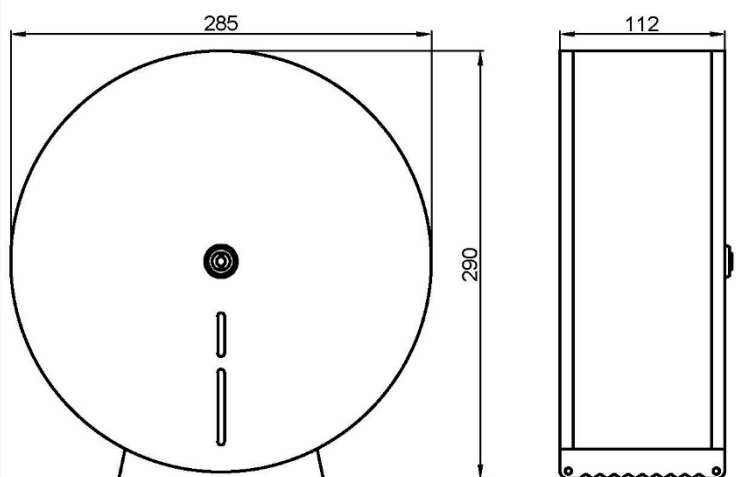

- Dispensador de papel higiénico para adosar a pared de acero inoxidable.
- Carga frontal.
- Durabilidad y resistencia a la corrosión.
- Acero inoxidable acabado satinado. Disponible también en acabado brillo (NOFER 05001.XL.B) y acabado blanco (NOFER 05001.XL.W).
- Con visor de contenido en el frontal abatible.
- Cerradura y llave de seguridad suministrada.
- Posicionamiento adosado a pared mediante 3 tornillos situados en la base del portarrollos.

COMPONENTES Y CARACTERÍSTICAS TÉCNICAS

- Fabricado de acero inoxidable.
- Dimensiones: 290 alto x 285 ancho x 112 fondo (mm).
- Espesor de chapa 0.8 mm.
- Diámetro del eje: 42 mm.
- Con retenedor anti-giro por inercia.
- Consumible: bobinas papel NOFER 06000.
- Tipo de rollo papel: bobina 200m, diámetro máximo de bobina 280 mm.
- Mantenimiento: el acero inoxidable requiere mantenimiento ya que la suciedad con el tiempo puede llegar a dañar el cromo (Cr) que contiene el acero inoxidable. Recomendamos una limpieza mensual con un producto especializado para acero inoxidable.

TEXTO SUGERIDO PARA PRESCRIPCIÓN

Dispensador de papel higiénico NOFER, de acero inoxidable, para adosar a pared. Adecuado para rollo industrial 200 m, con visor de contenido, cerradura y llave de seguridad. Dimensiones: 290 alto x 285 ancho x 112 fondo (mm).

ESQUEMA DIMENSIONAL


DIMENSIONES EN mm



NOFER S.L.
 Ctra. Laureà Miró, 385-387
 08980 · Sant Feliu de Llobregat (Barcelona)
 Tel +34 934 742 423 · Fax +34 934 743 548
 nofer@nofer.com · www.nofer.com

Productos Relacionados

05015.S

05101.B

05105.B

05107.B

05005.W

05001.S