

Secamanos electrónico automático


- Secamanos con sensor electrónico.
- Modelo para montar en superficie.
- Carcasa de chapa de acero inoxidable acabado satinado. Disponible también en acabado brillo (NOFER 01831.B), en acabado negro (NOFER 01831.N) y en otros colores.
- Adecuado para colectividades y lugares de alta frecuencia de uso.
- Robusto, antivandálico y seguro por estar construido sin aristas cortantes ni otros elementos peligrosos.
- Conforme a las directivas europeas de seguridad (CE).

COMPONENTES Y CARACTERÍSTICAS TÉCNICAS

- Carcasa fabricada de una sola pieza de acero inoxidable AISI 304 acabado satinado de 1,2 mm de espesor.
- Fijación mural mediante 4 taladros (Ø de la broca 8 mm). Tornillería y tacos incluidos.
- Sensor infrarrojo electrónico que para el secamanos cuando las manos se retiran del campo de detección.
- Temperatura salida del aire a una Tª ambiente de 20°C, Tª: 40°C a 10 cm.
- Motor de tipo universal con escobillas.
- Motor velocidad 35000 r.p.m.
- Velocidad de 305 km/h.
- Potencia total de 800 W.
- Potencia del motor: 800 W.
- Voltaje/Frecuencia: 220-240 V - 50/60 Hz.
- Aislamiento eléctrico: Clase I.
- Termostato sobrecalentamiento resistencia (rearme automático).
- Fusible térmico doble seguridad tarado a 133°C.
- Distancia al sensor: 0-20 cm (con posibilidad de regulación).
- Consumo máximo de 3,5 A.
- Nivel sonoro a 2 metros: 72 dBA.
- Índice de protección contra proyecciones: IPX1.
- Dimensiones: 327 alto x 164 ancho x 151 fondo (mm).
- Dimensiones embalaje: 360 alto x 215 ancho x 180 fondo (mm).
- Peso neto total: 4,7 kg.
- Peso con embalaje individual: 5,1 kg.
- Funcionamiento: colocar las manos debajo del aparato. El secamanos se activa automáticamente, permaneciendo en funcionamiento mientras las manos se encuentren dentro del campo del sensor. El aparato se apaga después de unos segundos de retirarlas.
- Limpieza: se recomienda la limpieza con un paño de algodón ligeramente humedecido en una solución jabonosa. A continuación, secar.
- Tiempo de secado estimado: 10-12 segundos.
- Montaje a más de 20 cm de cualquier superficie.

TEXTO SUGERIDO PARA PRESCRIPCIÓN

Secamanos NOFER, con carcasa de acero inoxidable AISI 304 acabado satinado, por aire caliente accionado con sensor electrónico, de 800 W de potencia y temperatura de 40°C. Motor velocidad 35000 r.p.m. Dimensiones: 327 alto x 164 ancho x 151 fondo (mm).



NOFER S.L.
 Ctra. Laureà Miró, 385-387
 08980 · Sant Feliu de Llobregat (Barcelona)
 Tel +34 934 742 423 · Fax +34 934 743 548
 nofer@nofer.com · www.nofer.com

**Productos
 Relacionados**

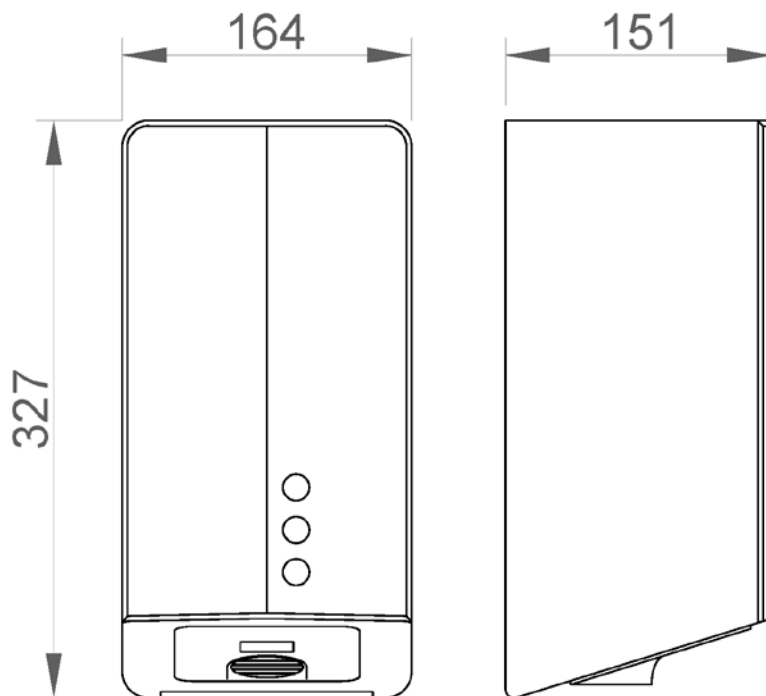
01451.B

01461.W

01831.B

01451.W

ESQUEMA DIMENSIONAL



DIMENSIONES EN mm

