

**Secamanos con pulsador**

- Secamanos de accionamiento manual mediante pulsador temporizado.
- Modelo para montar en superficie.
- Carcasa de chapa de acero inoxidable acabado satinado. Disponible también en acabado brillo (NOFER 01100.B) y acabado blanco (NOFER 01100.W).
- Adecuado para colectividades y lugares de alta frecuencia de uso.
- Indicado para uso ininterrumpido. Componentes de primera calidad.
- Robusto, antivandálico y seguro por estar construido sin aristas cortantes ni otros elementos peligrosos.
- Conforme a las directivas europeas de seguridad (CE).


**COMPONENTES Y CARACTERÍSTICAS TÉCNICAS**

- Carcasa fabricada en una sola pieza de acero inoxidable AISI 304 acabado satinado de 1,2 mm de espesor.
- Temperatura salida del aire a una Tª ambiente de 20°C, Tª: 53° a 10 cm.
- Motor velocidad 6500 r.p.m.
- Velocidad flujo de aire: 117 km/h.
- Potencia total de 2450 W.
- Potencia del motor: 250 W.
- Voltaje/Frecuencia: 220-240 V - 50/60 Hz.
- Aislamiento eléctrico: Clase I.
- Parado automático por vandalismo.
- Consumo máximo de 10,6 A.
- Nivel sonoro a 2 metros: 70 dBA.
- Índice de protección contra proyecciones: IPX1.
- Dimensiones: 240 alto x 265 ancho x 210 fondo (mm).
- Peso neto total: 5,5 kg.
- Protección eléctrica del motor: fusible. Protección eléctrica de la resistencia: termostato interno.
- Funcionamiento: apretar el pulsador, la secadora se activa y colocar las manos debajo del aparato. El aparato se apaga automáticamente por un temporizador.
- Limpieza: se recomienda la limpieza con un paño de algodón ligeramente humedecido en una solución jabonosa. A continuación, secar.
- Tiempo de secado estimado: 28 segundos.

**TEXTO SUGERIDO PARA PRESCRIPCIÓN**

Secamanos NOFER, con carcasa de acero inoxidable AISI 304 acabado satinado, por aire caliente accionado por pulsador, 2450 W de potencia y temperatura de 53°C. Motor velocidad 6500 r.p.m. Dimensiones: 240 alto x 265 ancho x 210 fondo (mm).



NOFER S.L.  
Avenida de la fama, 118  
08940 · Cornellà de Llobregat (Barcelona)  
Tel +34 934 742 423 · Fax +34 934 743 548  
nofer@nofer.com · www.nofer.com

**Productos  
Relacionados**

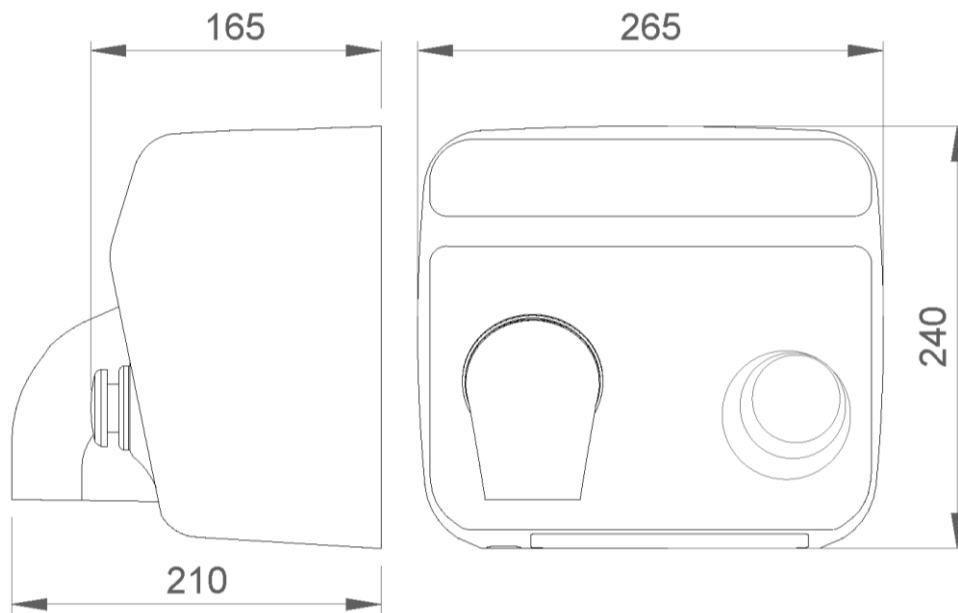
**01101.S**

**01600.S**

**01451.S**

**01251.W**

**ESQUEMA DIMENSIONAL**



DIMENSIONES EN mm