

Ramon Soler[®]

RSMBV15 CROMO BRAZO DUCHA 150mm VERTICAL

Referencia:	RSMBV15	Codigo SAP:	99Z304177
Serie:	HYDROTHERAPY		
Clasificación:	ACCESORIOS Y RECAMBIOS		
Subclasificación:	DUCHA		
Acabado:	CROMO		

Características técnicas

- Garantía de 3 años en complementos.
- Temperatura recomendada de agua caliente 55°C. Temperatura máxima de uso 65°C. Máximo 1h a 90°C.
- Superficie cromada: 15 micras de espesor de níquel, 0.3 micras de cromo.

Ensayos

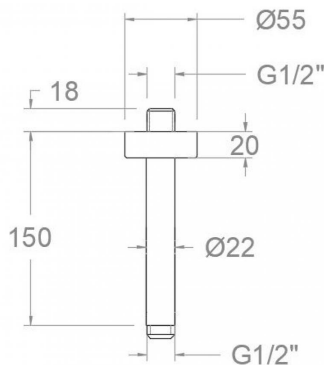
- Ensayos de corrosión según las exigencias de la Norma Europea EN 248.

Observaciones

- Material: Latón
- Limpieza y mantenimiento: Use jabón PH neutro. Pase un paño suave después de usar la grifería para evitar la acumulación de cal. Aclare con suficiente agua para eliminar cualquier resto de producto de limpieza. Seque la grifería con un paño suave.
- IMPORTANTE: Ramon Soler no asumirá ninguna garantía si no sigue estas recomendaciones de limpieza y mantenimiento.



Dibujo Técnico





Reference: **RSMBV15** SAP code: **99Z304177**
 Serie: HYDROTHERAPY
 Classification: ACCESSORIES & SPARE PARTS
 Subclassification:
 Finish: SHOWER
 CHROME

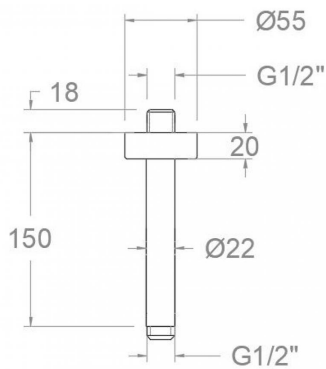
Technical characteristics

- Guarantee of 3 years for accessories.
- Recommended temperature for hot water: 55°C. Maximum temperature of use: 65°C up to 1 hour at 90°C.
- Chromed surface: 15 microns thick of nickel and 0.3 microns thick of chrome.

Tests

- Corrosion test according to european standard EN 248.

Technical drawing



Référence: **RSMBV15** Code SAP: **99Z304177**
 Série: HYDROTHERAPY
 Classification: ACCESOIRES & RECHANGES
 Sous-classification: DOUCHE
 Fini: CHROME



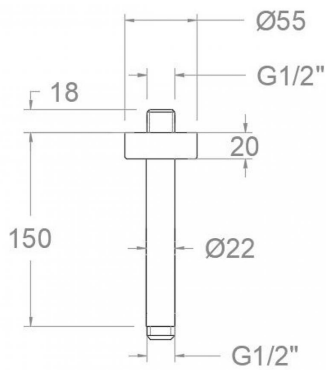
Caractéristiques techniques

- Garantie de 3 ans en compléments.
- Température recommandée d'eau chaude 55°C. température maximum d'utilisation 65°C. maximum 1h à 90°C.
- Surface chromée: 15 microns d'épaisseur de nickel, 0.3 microns de chrome.

Essais

- Essais de corrosion selon les exigences de la Norme Européenne EN 248.

Dessin technique





Artikelnummer: **RSMBV15** SAP Code: **99Z304177**
 Serie: HYDROTHERAPY
 Kategorie: ZUBEHÖRE UND ERSATZTEILE
 Produktgruppe: BRAUSEBATTERIE
 Ausführung: CHROM

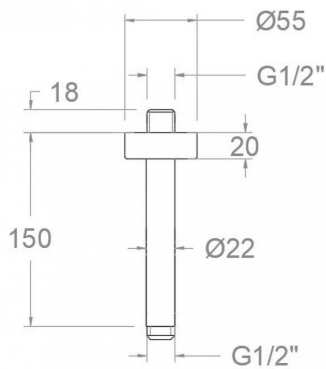
Technische Eigenschaften

- 3 Jahre Garantie auf Zubehör und Komponenten.
- Heißwassertemperatur-Empfehlung von 55°C. Maximale Temperatur 65°C. Maximal 1 Stunde bei 90°C.
- Zweischichtverchromung: 15 Mikrometer Nickel, 0,3 Mikrometer Chrom.

Qualitätsprüfung

- Korrosionsprüfung gemäß europäischer Norm EN 248.

Technische Zeichnung





Industias Ramon Soler, S.A.
Vallespir, 26
Pol.Ind.Fontsanta
08970 Sant Joan Despí
Barcelona - Spain
Tel. (+34) 933 738 001
Fax (+34) 933 737 858
info@rsramonsoler.com

www.ramonsoler.net