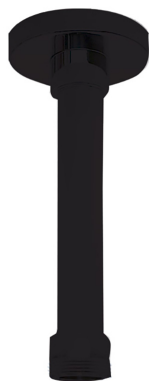


**Ramon Soler®**

## RSMBV15 NEGRO MATE BRAZO DUCHA 150mm VERTICAL

Referencia:	<b>RSMBV15NM</b>	Codigo SAP:	<b>99Z304178</b>
Serie:	HYDROTHERAPY		
Clasificación:	ACCESORIOS Y RECAMBIOS		
Subclasificación:	DUCHA		
Acabado:	NEGRO MATE		



### Características técnicas

- Garantía de 3 años en complementos.
- Temperatura recomendada de agua caliente 55°C. Temperatura máxima de uso 65°C. Máximo 1h a 90°C.

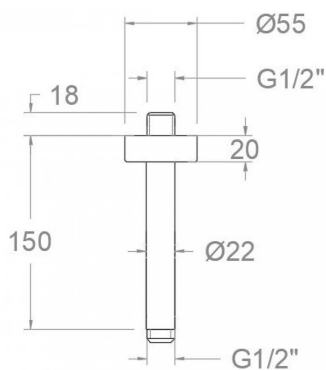
### Ensayos

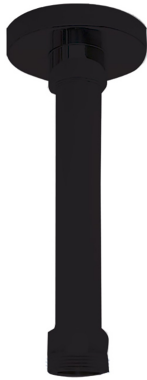
- Ensayos de corrosión según las exigencias de la Norma Europea EN 248.

### Observaciones

- Material: Latón
- Limpieza y mantenimiento: Use jabón PH neutro. Pase un paño suave después de usar la grifería para evitar la acumulación de cal. Aclare con suficiente agua para eliminar cualquier resto de producto de limpieza. Seque la grifería con un paño suave.
- IMPORTANTE: Ramon Soler no asumirá ninguna garantía si no sigue estas recomendaciones de limpieza y mantenimiento.

### Dibujo Técnico





Reference: **RSMBV15NM** SAP code: **99Z304178**  
 Serie: HYDROTHERAPY  
 Classification: ACCESSORIES & SPARE PARTS  
 Subclassification: SHOWER  
 Finish: BLACK MATTE

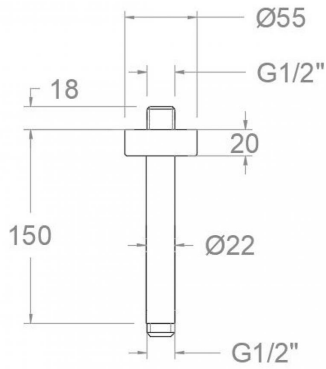
### Technical characteristics

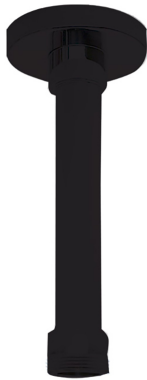
- Guarantee of 3 years for accesories.
- Recomend temperature for hot water: 55°C. Maximum temperature of use: 65°C up to 1 hour at 90°C.

### Tests

- Corrosion test according to european standard EN 248.

### Technical drawing





Référence:	<b>RSMBV15NM</b>	Code SAP:	<b>99Z304178</b>
Série:	HYDROTHERAPY		
Classification:	ACCESOIRES & RECHANGES		
Sous-classification:	DOUCHE		
Fini:	NOIR MAT		

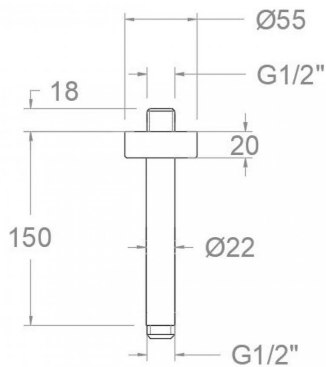
### Caractéristiques techniques

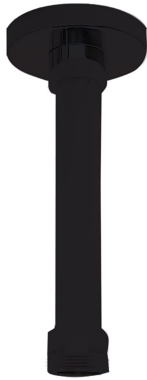
- Garantie de 3 ans en compléments.
- Température recommandée d'eau chaude 55°C. température maximum d'utilisation 65°C. maximum 1h à 90°C.

### Essais

- Essais de corrosion selon les exigences de la Norme Européenne EN 248.

### Dessin technique





Artikelnummer: **RSMBV15NM**      SAP Code: **99Z304178**  
 Serie: HYDROTHERAPY  
 Kategorie: ZUBEHÖRE UND ERSATZTEILE  
 Produktgruppe: BRAUSEBATTERIE  
 Ausführung: MATTE SCHWARZ

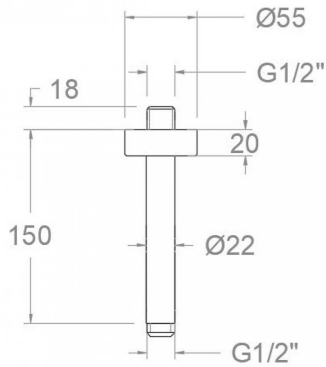
### Technische Eigenschaften

- 3 Jahre Garantie auf Zubehör und Komponenten.
- Heißwassertemperatur-Empfehlung von 55°C. Maximale Temperatur 65°C. Maximal 1 Stunde bei 90°C.

### Qualitätsprüfung

- Korrosionsprüfung gemäß europäischer Norm EN 248.

### Technische Zeichnung





Industias Ramon Soler, S.A.  
Vallespir, 26  
Pol.Ind.Fontsanta  
08970 Sant Joan Despí  
Barcelona - Spain  
Tel. (+34) 933 738 001  
Fax (+34) 933 737 858  
info@rsramonsoler.com

[www.ramonsoler.net](http://www.ramonsoler.net)