

**Ramon Soler®**

## RSMBV15 NIQUEL CEPILLADO BRAZO DUCHA 150mm VERTICAL

Referencia: **RSMBV15NC**      Codigo SAP: **99Z305837**  
 Serie: ACCESORIOS  
 Clasificacion: BAÑO  
 Subclasificacion: DUCHA  
 Acabado: NIQUEL CEPILLADO



### Características técnicas

- Garantía de 3 años en complementos.
- Temperatura recomendada de agua caliente 55°C. Temperatura máxima de uso 65°C. Máximo 1h a 90°C.

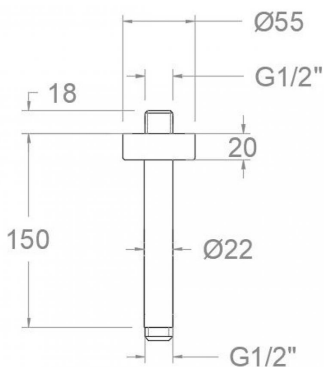
### Ensayos

- Ensayos de corrosión según las exigencias de la Norma Europea EN 248.

### Observaciones

- Material: Latón
- Limpieza y mantenimiento: Use jabón PH neutro. Pase un paño suave después de usar la grifería para evitar la acumulación de cal. Aclare con suficiente agua para eliminar cualquier resto de producto de limpieza. Seque la grifería con un paño suave.
- IMPORTANTE: Ramon Soler no asumirá ninguna garantía si no sigue estas recomendaciones de limpieza y mantenimiento.

### Dibujo Técnico



## RSMBV15 BRUSHED NICKEL SHOWER SPOUT 150mm VERTICAL

Reference: **RSMBV15NC** SAP code: **99Z305837**

Serie: ACCESSORIES

Classification: BATH

Subclassification: SHOWER

Finish: BRUSHED NICKEL



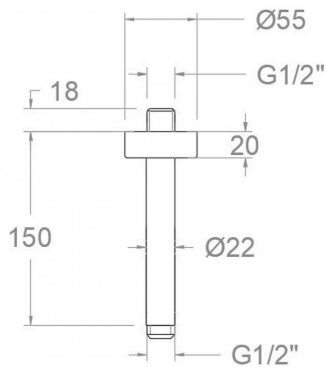
### Technical characteristics

- Guarantee of 3 years for accesories.
- Recomend temperature for hot water: 55°C. Maximum temperature of use: 65°C up to 1 hour at 90°C.

### Tests

- Corrosion test according to european standard EN 248.

### Technical drawing



Référence: **RSMBV15NC** Code SAP: **99Z305837**

Série: ACCESSOIRES

Classification: BAIN

Sous-classification: DOUCHE

Fini: NICKEL BROSSÉ



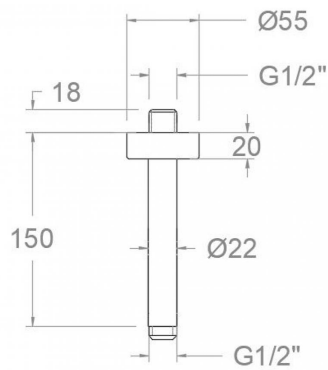
### Caractéristiques techniques

- Garantie de 3 ans en compléments.
- Température recommandée d'eau chaude 55°C. température maximum d'utilisation 65°C. maximum 1h à 90°C.

### Essais

- Essais de corrosion selon les exigences de la Norme Européenne EN 248.

Dessin technique





Artikelnummer: **RSMBV15NC**      SAP Code: **99Z305837**  
 Serie: ZUBEHÖR  
 Kategorie: WANNENFÜLL  
 Produktgruppe: BRAUSEBATTERIE  
 Ausführung: GEBÜRSTETE NICKEL

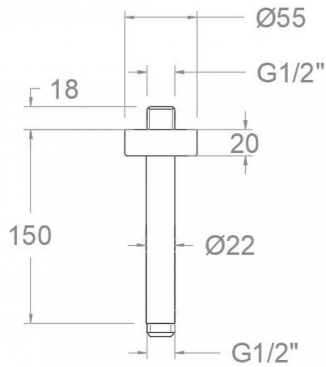
### Technische Eigenschaften

- 3 Jahre Garantie auf Zubehör und Komponenten.
- Heißwassertemperatur-Empfehlung von 55°C. Maximale Temperatur 65°C. Maximal 1 Stunde bei 90°C.

### Qualitätsprüfung

- Korrosionsprüfung gemäß europäischer Norm EN 248.

### Technische Zeichnung





Industias Ramon Soler, S.A.  
Vallespir, 26  
Pol.Ind.Fontsanta  
08970 Sant Joan Despí  
Barcelona - Spain  
Tel. (+34) 933 738 001  
Fax (+34) 933 737 858  
info@rsramonsoler.com

[www.ramonsoler.net](http://www.ramonsoler.net)