

## Información

Para la instalación se requiere obligatoriamente el desagüe/rebosadero especial BetteArt. El desagüe/rebosadero viene premontado de fábrica. En los desagües/rebosaderos Trio un tubo Sanfix viene premontado para la toma de agua. En general, el suministro incluye un tubo flexible para conectar el desagüe/rebosadero.

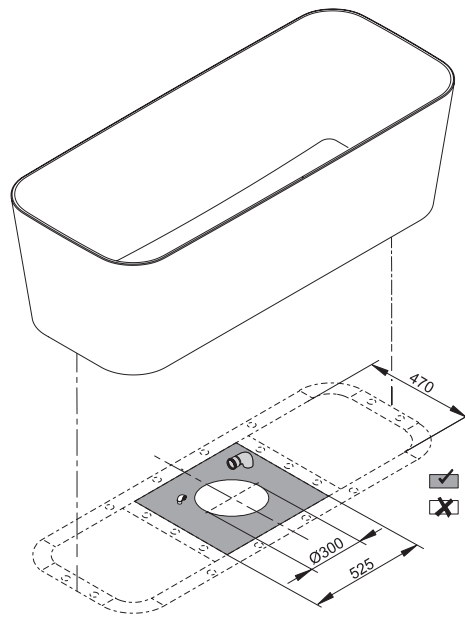
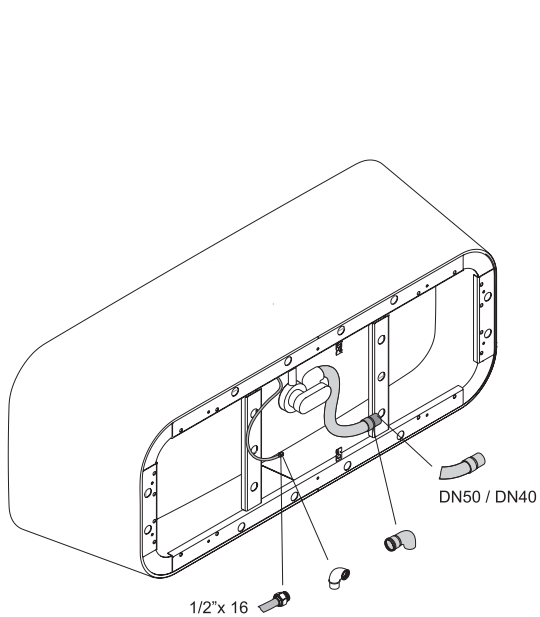
El desagüe/rebosadero BetteSensory no viene preensamblado.

Disponible con el lavabo BetteArt o BetteArt Monolith correspondiente.  
→ P. 310 - 313

## Suministro

Incl. esteras de insonorización reductoras de sonido.

Design: Tesseraux + Partner



Dimensiones de conexión para desagüe/rebosadero

## Dimensiones

N° ref.	Medidas en mm	Volumen*
3480 CFXXK	1800 x 750 x 420	248 litros

\*Volumen útil: Capacidad de agua menos 70 litros de desplazamiento. Reservado el derecho de realizar modificaciones debidas a la producción y tolerancias.