

Información

BetteLux Shape está vitrificada por dentro y por fuera y se suministra sin rebosadero. La función de reboso se asegura gracias a un sensor de presión integrado en el juego de desagüe.

Se necesita una toma de corriente de 12 V debajo de la bañera para la instalación del juego de desagüe. En el volumen de suministro está incluido un cable de 8 m de largo para la conexión de la caja de control. La caja de control se puede integrar en una caja empotrada y requiere una toma de corriente de 230 V.

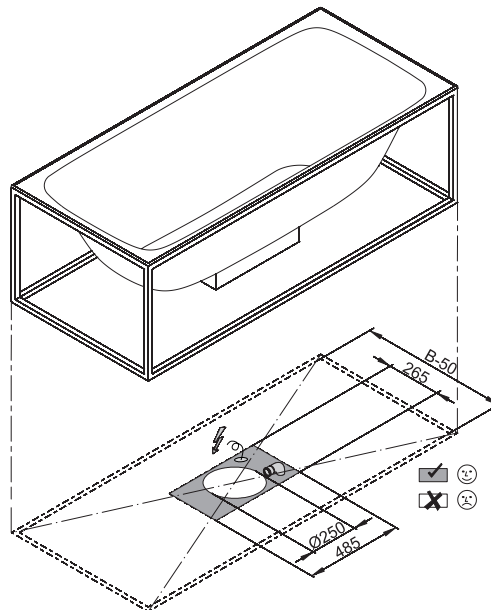
El desagüe/rebosadero BetteSensory viene preensamblado.

En el suministro del armazón se incluye también un panel para el desagüe en el color del armazón.

La bañera y el marco se suministran preinstalados de fábrica, pero se deben pedir individualmente. La compra de los componentes por separado no es posible (solo en conjunto).

Disponible con el lavabo BetteLux Shape correspondiente. → P. 342

Design: Tesseraux + Partner



Dimensiones de conexión para desagüe/rebosadero

Dimensiones

| N° ref. | Medidas en mm | A | B | I | K | Volumen* |
|---------|------------------|------|-----|------|-----|------------|
| 3451 | 1700 × 750 × 450 | 1700 | 750 | 1270 | 507 | 156 litros |
| 3452 | 1800 × 800 × 450 | 1800 | 800 | 1345 | 545 | 185 litros |
| 3453 | 1900 × 900 × 450 | 1900 | 900 | 1420 | 615 | 234 litros |

*Volumen útil: Capacidad de agua menos 70 litros de desplazamiento. Reservado el derecho de realizar modificaciones debidas a la producción y tolerancias.